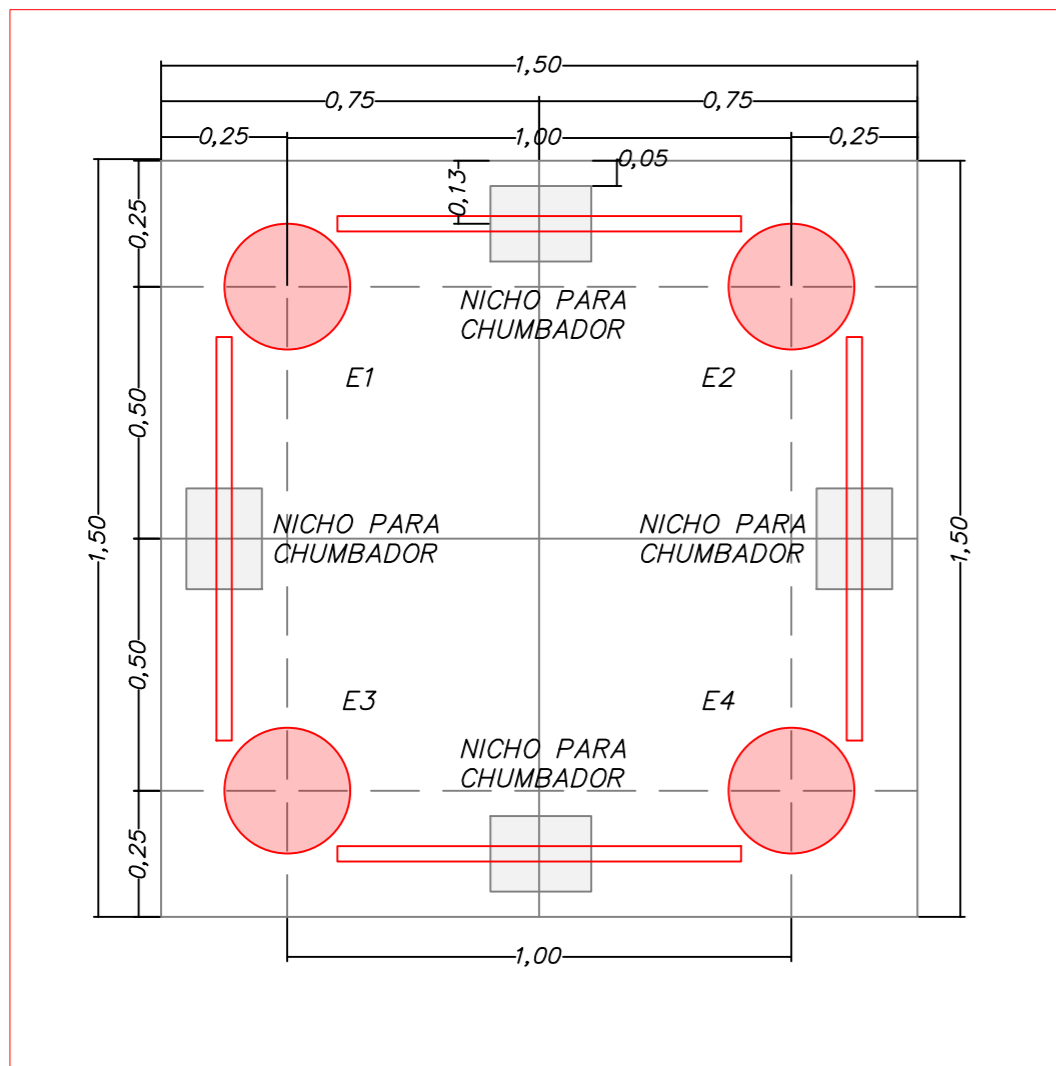
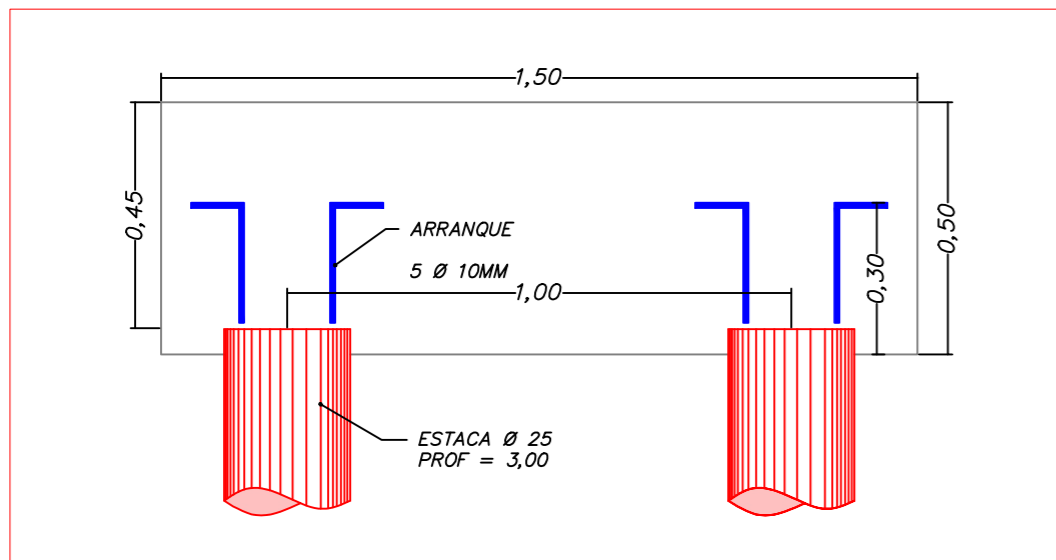


BLOCO DE CONCRETO ARMADO

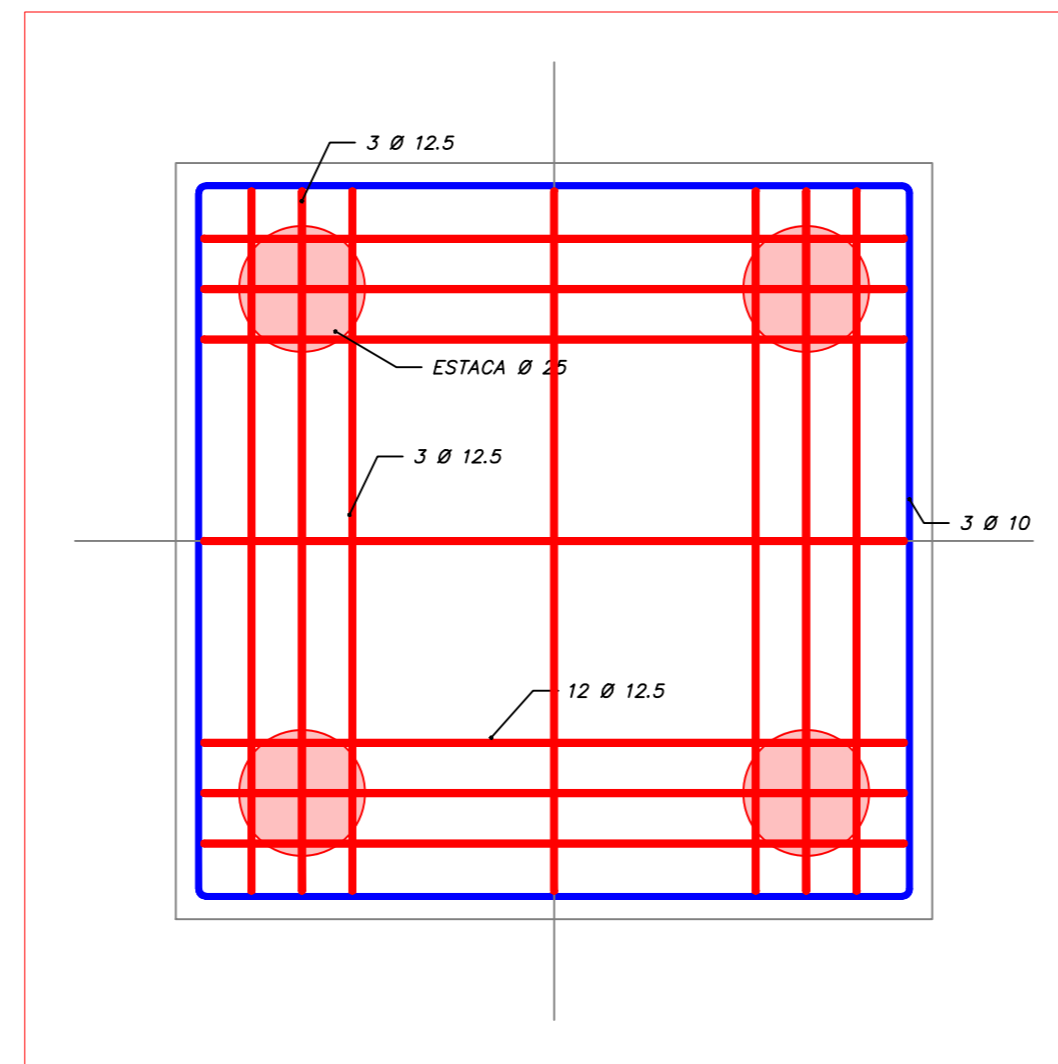


PLANTA-BAIXA
1:15

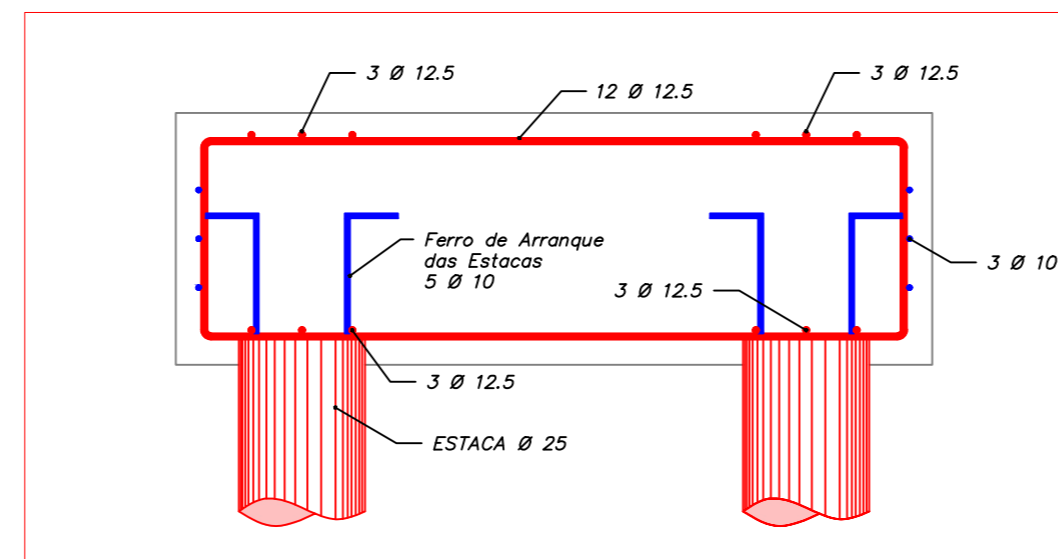


CORTE
1:15

ARMADURA DO BLOCO

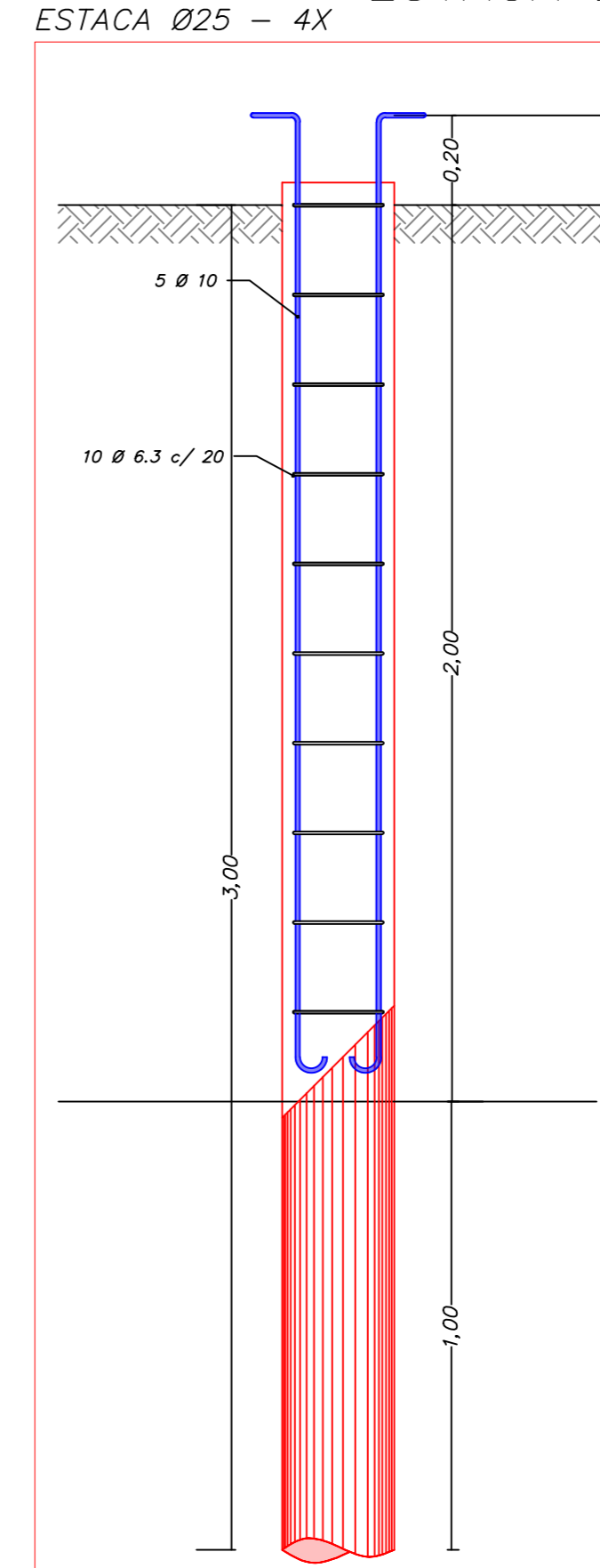


PLANTA-BAIXA
1:15

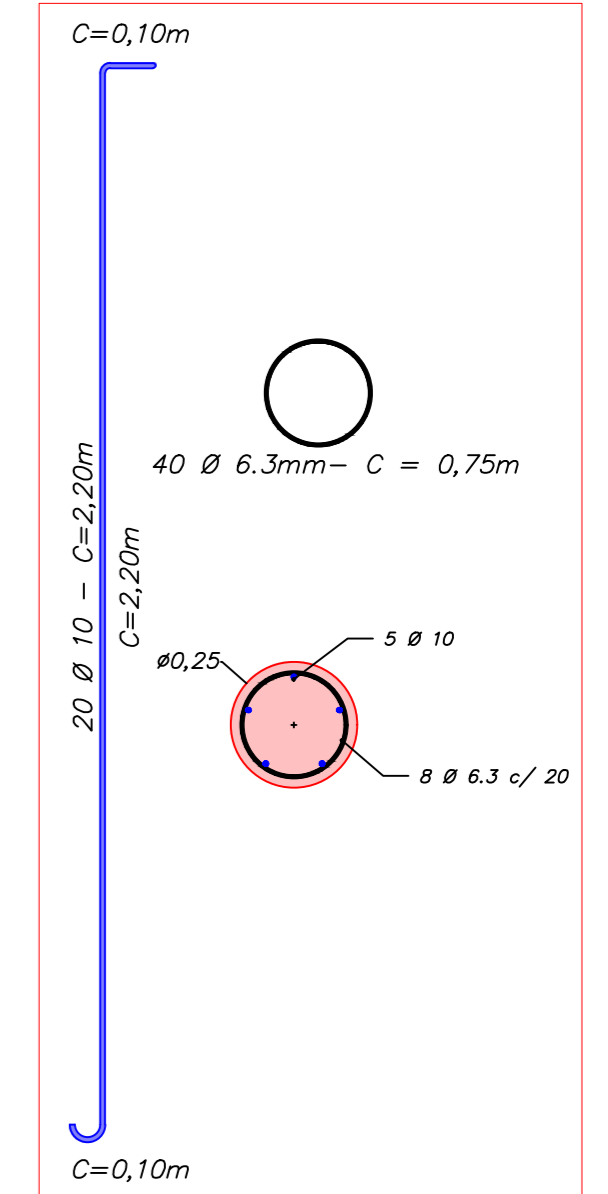


CORTE
1:15

ESTACA ESCAVADA = =3,00m



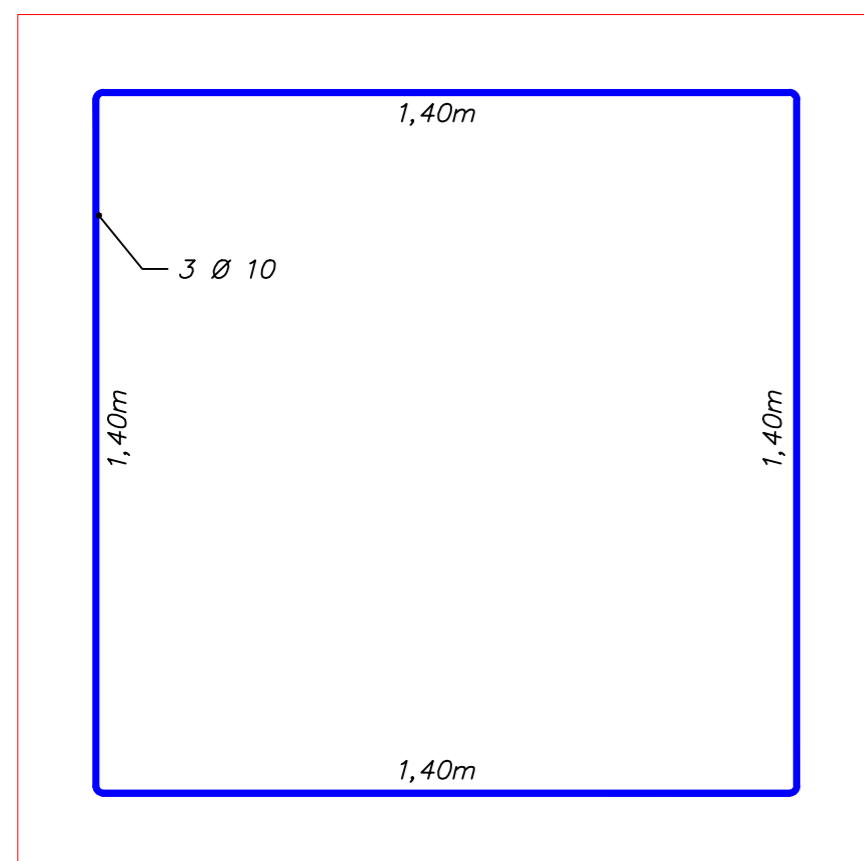
PERFIL / CORTE
1:15



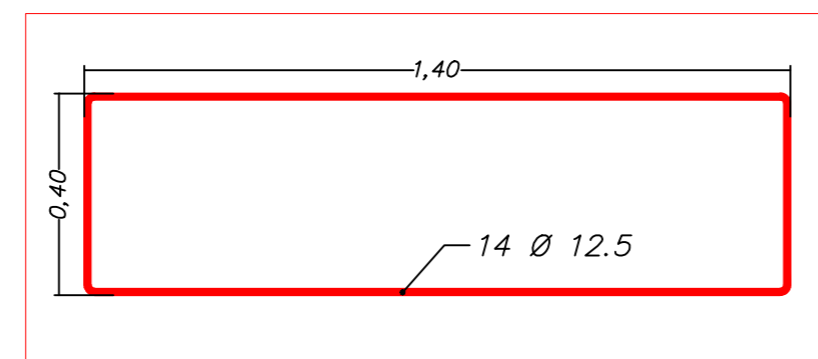
ARMADURA Ø 10.0mm - 40 peças C=2,20
ARMADURA Ø 6.3mm - 40 peças C = 0,75

CONCRETO	fck	VOLUME
ESTACAS Ø25 X 4 UN	20 MPa	~ 1,00 m ³
BLOCOS 1,50X1,50X0,50	20 MPa	~ 1,50 m ³
TOTAL		~ 2,50 m³

BLOCO DE CONCRETO ARMADO



ARMADURA Ø 10mm - 3 peças C=6,00



ARMADURA Ø 12.5mm - 14 peças C=4,00

**PROJETO ESTRUTURAL PARA
RESERVATÓRIO CILINDRICO, TAÇA
OU COM FUNDO CÔNICO
PARA ATÉ 10.000 LITROS**

LISTA DE FERROS

N	Ø (mm)	QUANT.	COMPRIMENTOS	
			UNITÁRIO (cm)	TOTAL (m)
ESTACAS E1/E4 (4X)				
1	6.3	10X4	72	30,00
2	10.0	5X4	220	44,00
BLOCO 150X150 (1X)				
3	10.0	3X1	600	18,00
4	12.5	7X1	400	28,00
5	12.5	7X1	400	28,00

RESUMO DE AÇO CA-50A

Ø	kg/m	COMPR. (m)	PESO (kg)
6.3	0.248	30,00	7,44
8	0.393		
10	0.617	44,00 + 18,00	38,254
12.5	0.988	28,00 + 28,00	55,328
16	1.566		
20	2.482		
	0,010		5,00
PESO TOTAL			106

LISTA DE MATERIAIS - INSUMO

AREIA GROSSA	1,573M3
PEDRA BRITA 19mm	1,400M3
CIMENTO CII 32	14,00SC
ARAME RECOZIDO #18	5,00KG
FERRO Ø 6.3 1/4"	3,00BR
FERRO Ø 10.0 3/8"	5,00BR
FERRO Ø 12.5 1/2"	5,00BR



OBRA:
SUGESTÃO - BASE DO RESERVATÓRIO
TÍTULO:
BASE DE CONCRETO - BLOCO
ENDEREÇO:
RUA 7 DE SETEMBRO, 488 - ESCOLA MUNICIPAL

FOLHA N°:
ÚNICA

PREFEITURA MUNICIPAL DE SUZANAPOLIS
JOSÉ LUIZ GAVA
PREFEITO MUNICIPAL
CPF N° 056.978.548-03
RG N° 18.891.197-2 SSP/SP

RESPONSÁVEL PELO PROJETO E FISCALIZAÇÃO
ANTONIO ZIZAS JUNIOR
ENGENHEIRO CIVIL
CREA/SP 5060467805/D
ART N° ANEXO