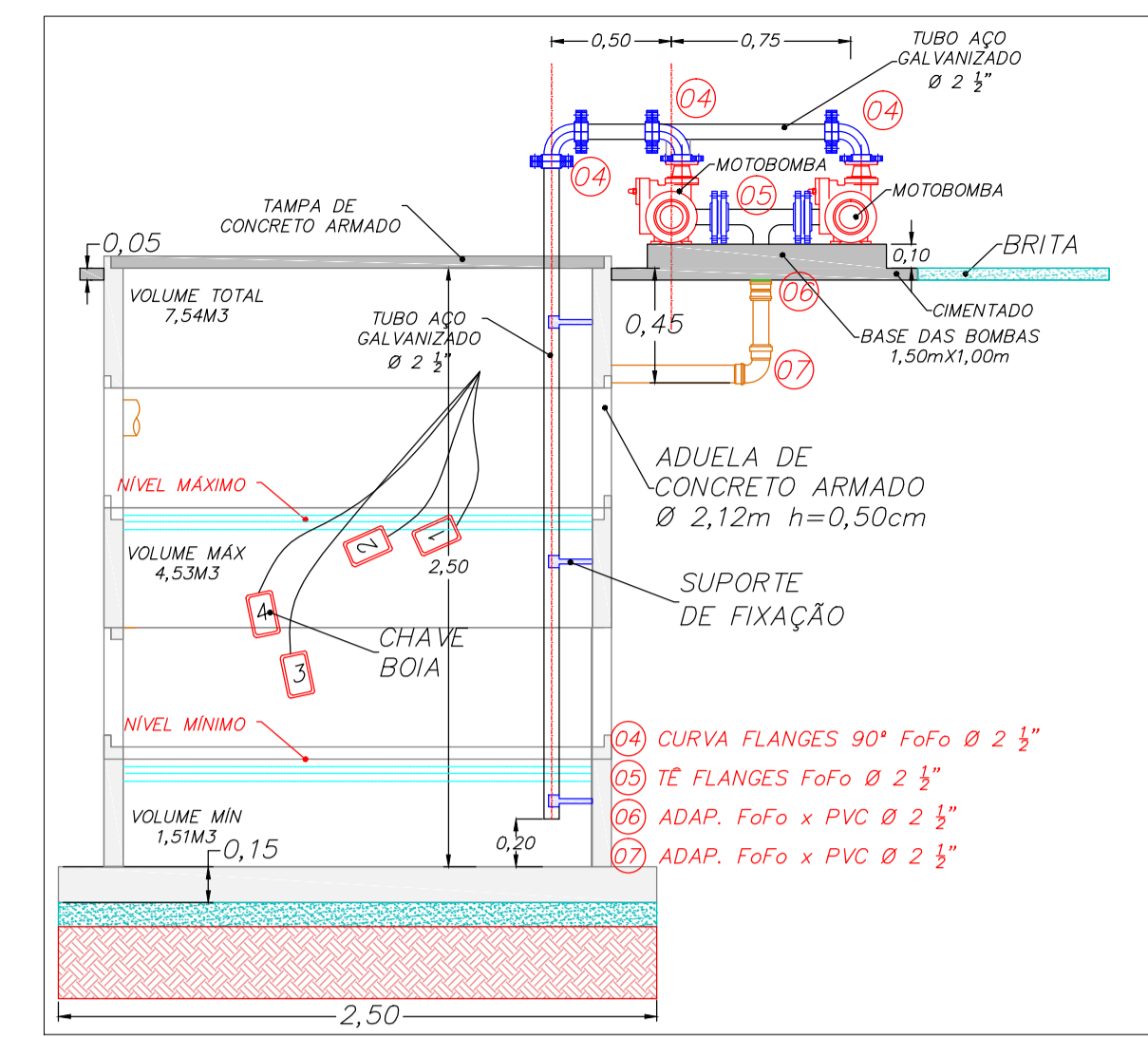


COTE A-A
ESCALA 1:40



POÇO DE SUÇÃO
1:30

COMPORTA STOP-LOG

QUADRO DE ÁREAS - EDIFICAÇÕES

| ITEM | ESTRUTURA | ÁREA |
|-----------------|-------------------|-------|
| 1 | CAIXA BY-PASS | 4,35 |
| 3 | NICHO DOS QUADROS | 1,40 |
| 4 | POÇO DE SUÇÃO | 3,53 |
| | POÇO PULMÃO | 3,53 |
| ÁREA TOTAL (M2) | | 12,81 |

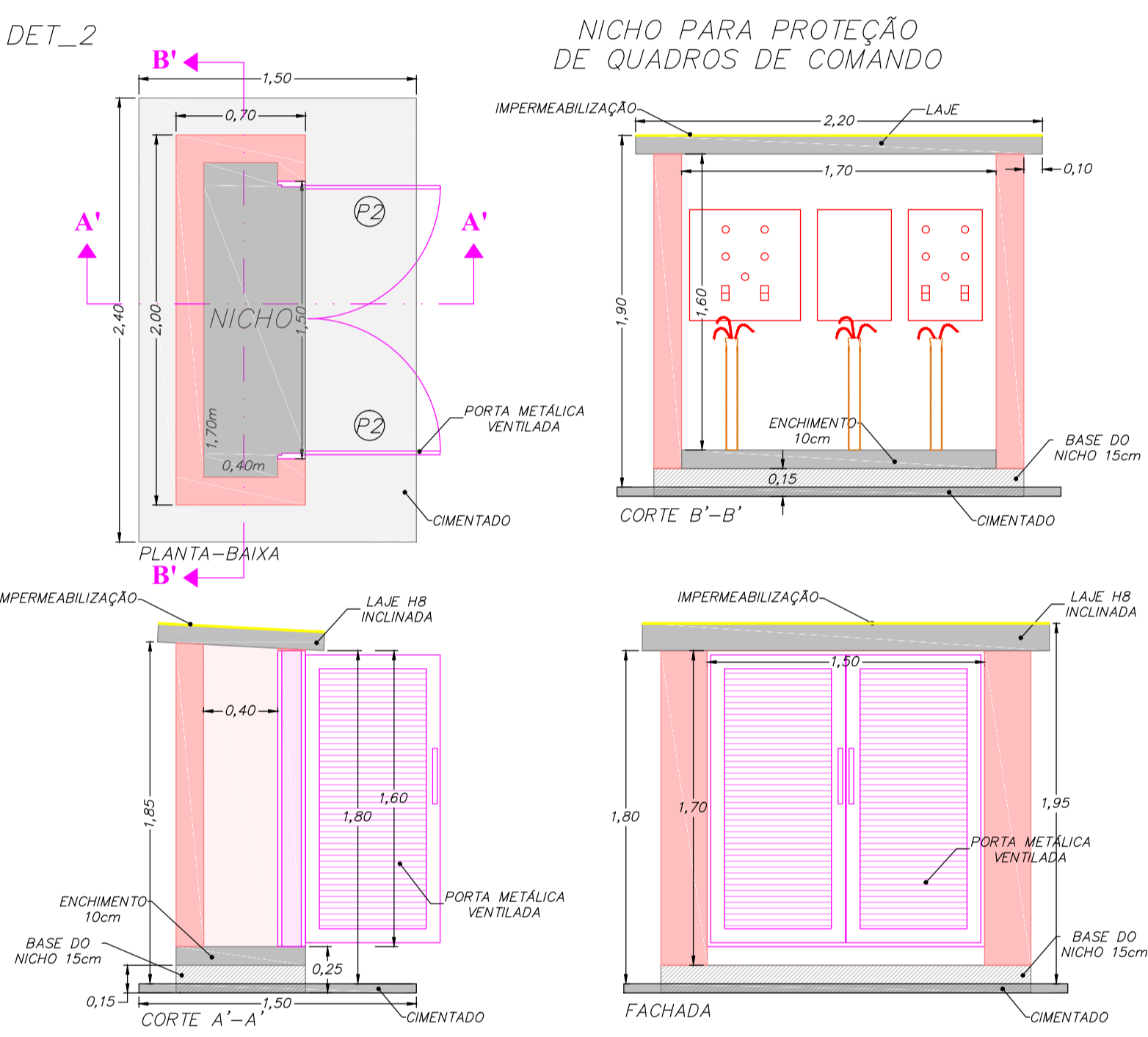
QUADRO DE ABERTURAS E ESQUADRIAS

| ITEM | ESTRUTURA | DIMENSÕES |
|------|--|-------------|
| P1 | PORTÃO DE FERRO TELADO - 1 FOLHAS | 1,00 X 2,20 |
| P2 | PORTA DE FERRO TIPO VENEZIANA - 2 FOLHAS | 1,50 X 1,60 |

| LISTA DE FERROS | | | | | | |
|---------------------------|-------|-----------|------|--------------------------|----------------------|-----------------------|
| POS | Ø | QUANT. | ESP. | ITENS | SUBTOTAL | COMP. UNIT. TOTAL (m) |
| 1 | 10,00 | 6,00 | | 1,00 | 6,00 | 2,15 |
| 2 | 10,00 | 19,00 | | 1,00 | 19,00 | 0,85 |
| 3 | 10,00 | 24,00 | | 1,00 | 24,00 | 2,65 |
| 4 | 10,00 | 24,00 | | 1,00 | 24,00 | 2,65 |
| 5 | 10,00 | 13,00 | | 1,00 | 13,00 | 2,15 |
| 6 | 10,00 | 34,00 | | 1,00 | 34,00 | 7,35 |
| | | | | | COMPRIENTO TOTAL (m) | 434,10 |
| RESUMO DE AÇO | | | | | | |
| Ø Ferro | | Somatória | | Kg/m | Peso (kg) | |
| 6,30 | | | | | 0,245 | |
| 10,00 | | 434,10 | | | 0,617 | |
| 12,50 | | | | | 0,963 | |
| TRELIÇA H12 | | | | | 1,21 | |
| BWG 18 ARAME RECOZ. | | 267,84 | | 0,01 | 2,68 | |
| | | | | PESO TOTAL (KG) | | 270,52 |
| | | | | PERDAS (5%) ARREND. (KG) | | 285,00 |
| FONTE: ArcelorMittal CA50 | | | | | | |

| VOLUME DE CONCRETO USINADO - FCK 25MPa | | | | | | |
|--|---------|-------|------|------------|-------------------|--------------|
| ITEM | LARGURA | COMP. | E | VOL. UNIT. | QUANT. | VOLUME TOTAL |
| 1 | 2,00 | 0,70 | 0,15 | 0,21 | 1,00 | 0,21 |
| 2 | 2,50 | 2,50 | 0,15 | 0,94 | 1,00 | 0,94 |
| 3 | 2,50 | 2,50 | 0,15 | 0,94 | 1,00 | 0,94 |
| 4 | 1,50 | 1,00 | 0,15 | 0,23 | 1,00 | 0,23 |
| | | | | | VOLUME TOTAL (M3) | |
| | | | | | 2,31 | |
| | | | | | PERDAS (5%) (M3) | |
| | | | | | 2,50 | |

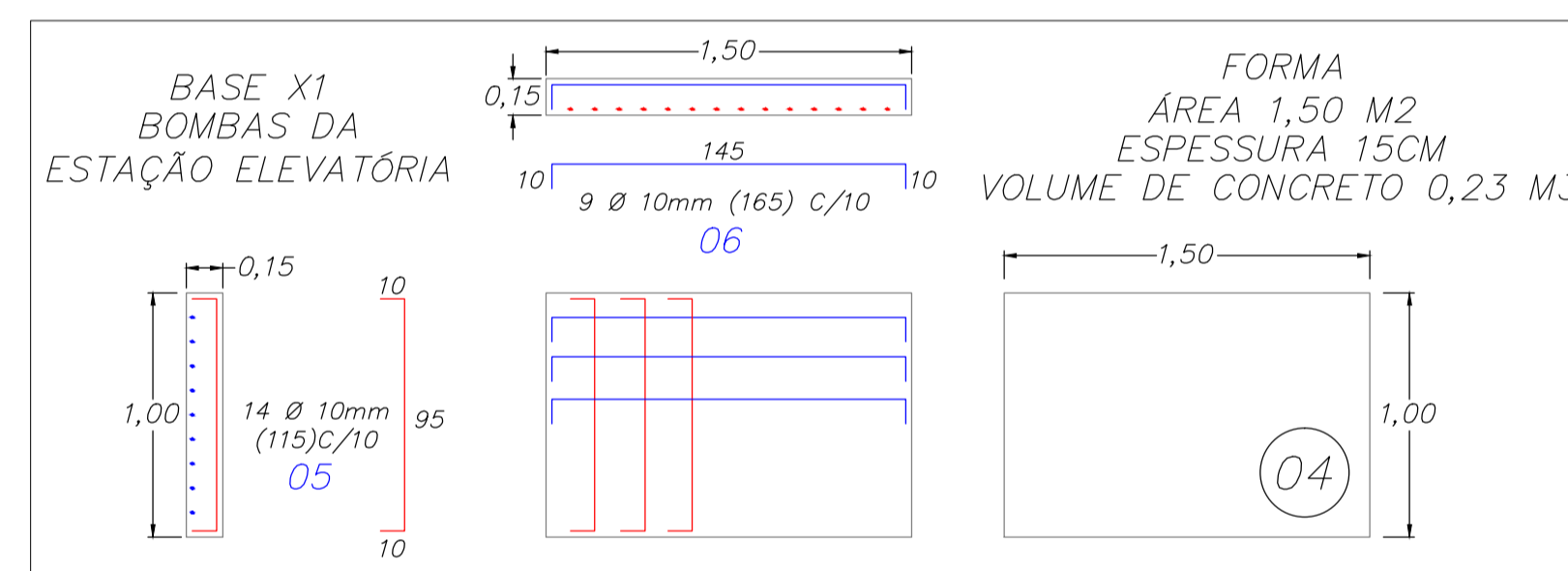
| FORMA DE MADEIRA | | | | | | |
|------------------|--------|--------|--------|--------|------------------|------|
| ITEM | LADO A | ALTURA | LADO B | ALTURA | QUANT. | ÁREA |
| 1 | 2,00 | 0,30 | 0,70 | 0,20 | 2,00 | 1,48 |
| 2 | 2,50 | 0,30 | 2,50 | 0,30 | 2,00 | 3,00 |
| 3 | 2,50 | 0,30 | 2,50 | 0,30 | 2,00 | 3,00 |
| 4 | 1,50 | 0,30 | 1,00 | 0,30 | 2,00 | 1,50 |
| | | | | | ÁREA TOTAL (M2) | |
| | | | | | 8,98 | |
| | | | | | ÁREA ARRED. (M2) | |
| | | | | | 9,00 | |



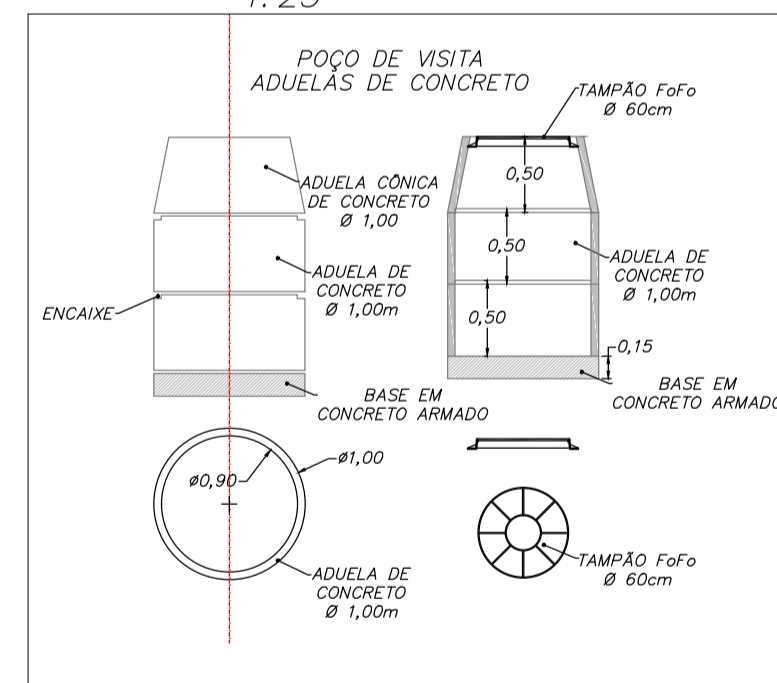
NICHO PARA QUEDROS ELÉTRICOS
1:40

NÃO SERÁ PERMITIDO O USO DE POÇO DE VISITA EM ALVENARIA USE PEÇAS PRÉ-MOLDADAS ARMADAS DE PREFERÊNCIA IMPERMEABILIZADAS

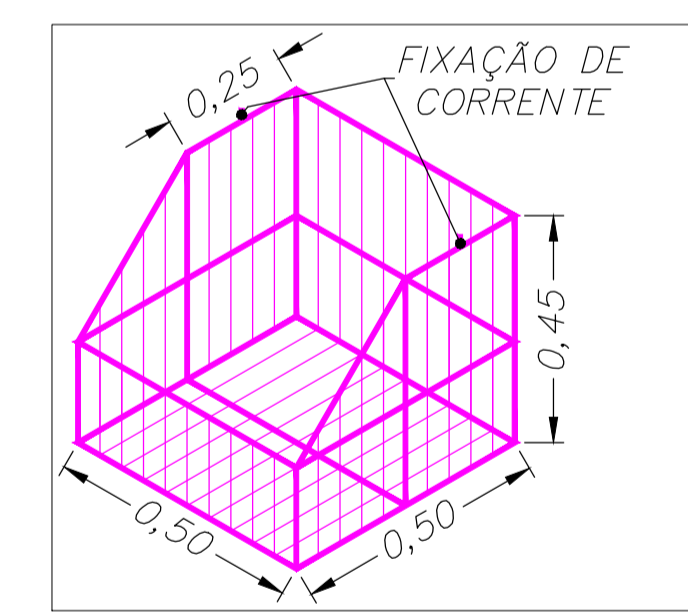
- PEÇAS HIDRÁULICAS
- 01 ADAPTADOR FLANGES 2 1/2" x 2 1/2"
 - 02 VALV. RETENÇÃO FLANGES FoFo Ø 2 1/2"
 - 03 VÁLVULA DE GAVETA FLANGADA E VOLANTE Ø 2 1/2"
 - 04 CURVA FLANGES 90° FoFo Ø 2 1/2"
 - 05 TE FLANGES FoFo Ø 2 1/2"
 - 06 ADAP. FoFo x PVC Ø 2 1/2"
 - 07 ADAP. FoFo x PVC Ø 2 1/2"
 - 08 VÁLVULA ESFERA PVC Ø 2 1/2"
 - 09 TE SOLD. PVC Ø 2 1/2"



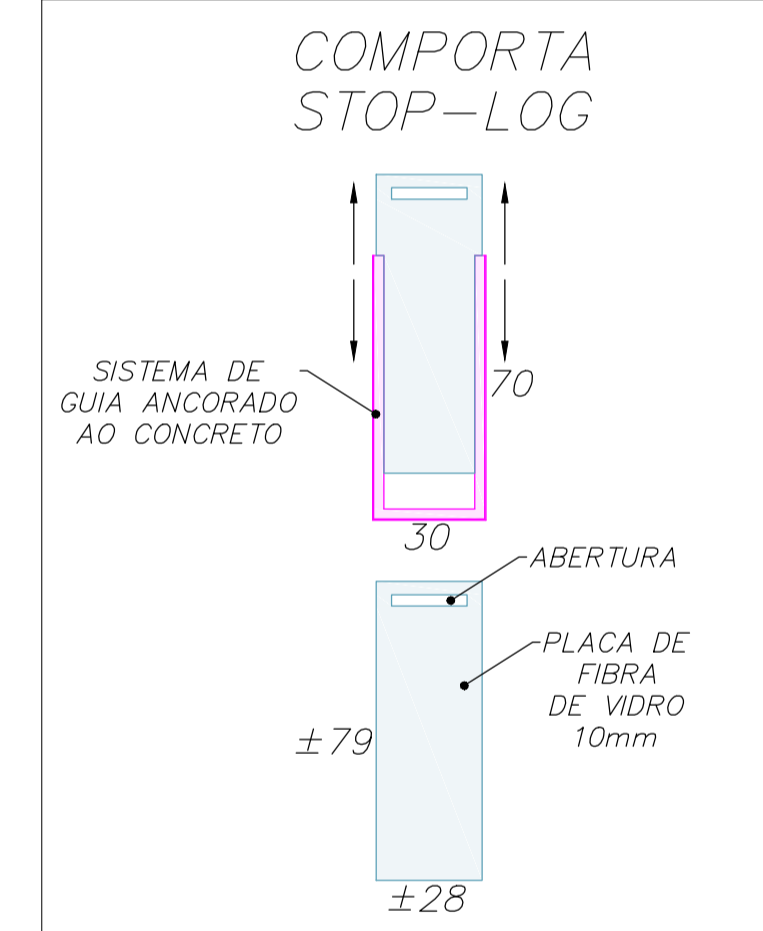
BASE DAS BOMBAS (X1)
1:25



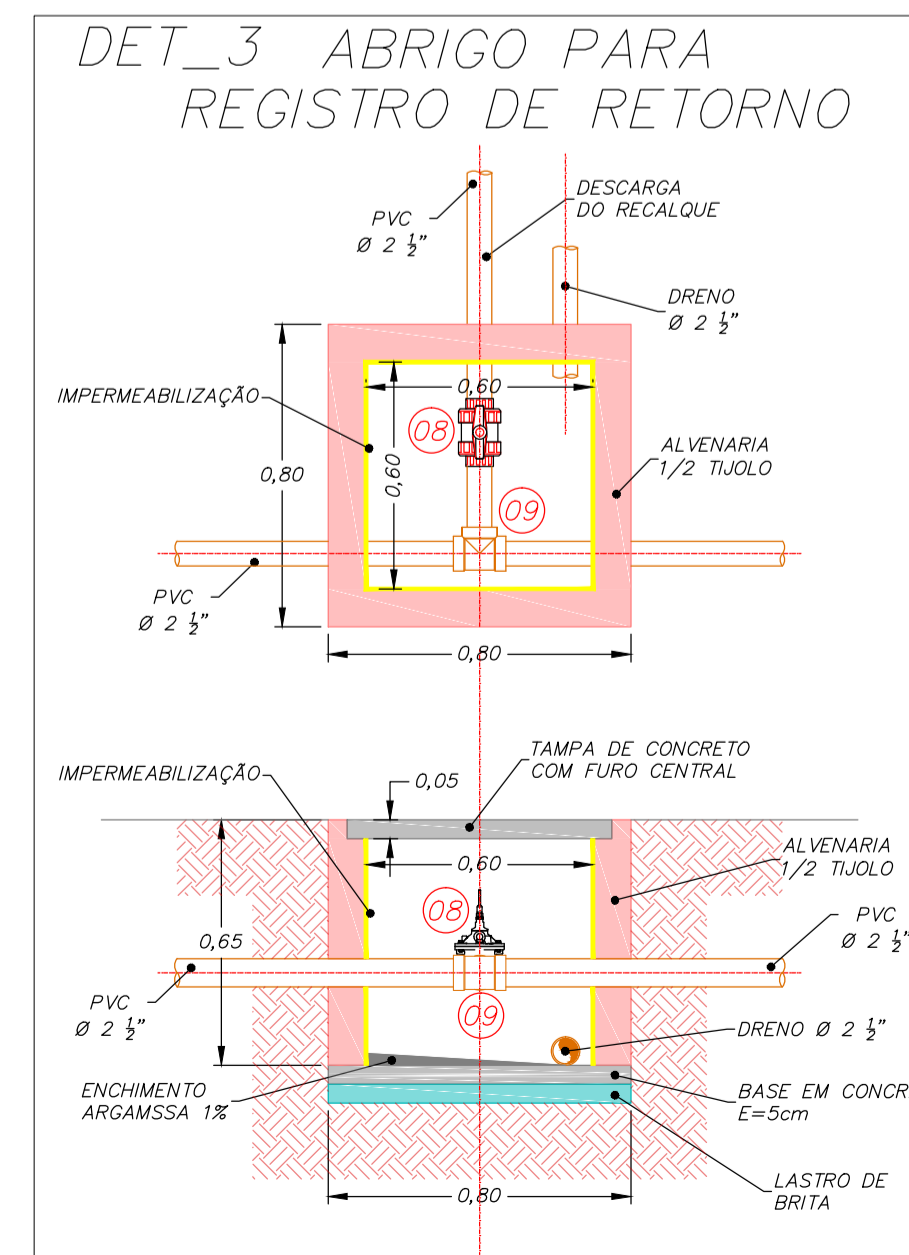
POÇO DE VISITA E INSPEÇÃO
1:50



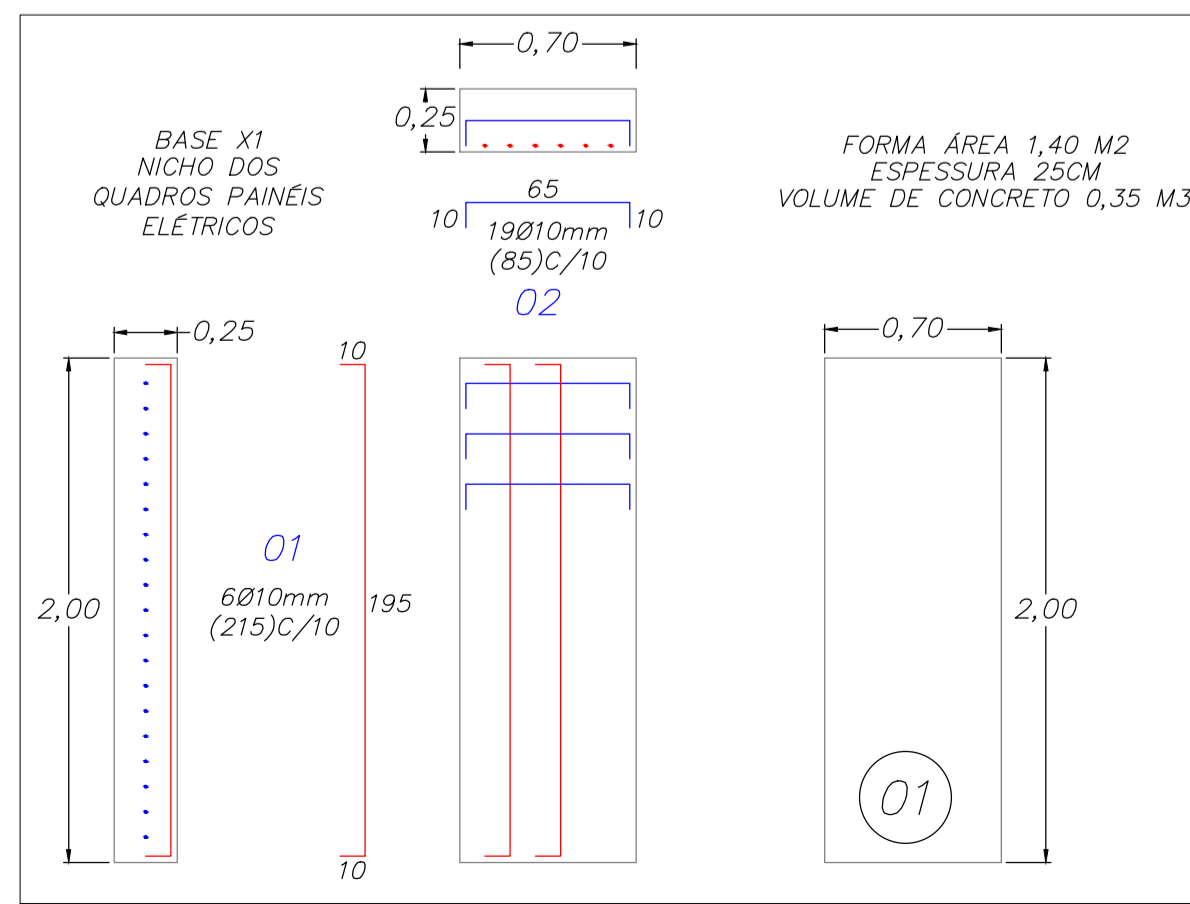
CESTO EM AÇO INOX
1:25



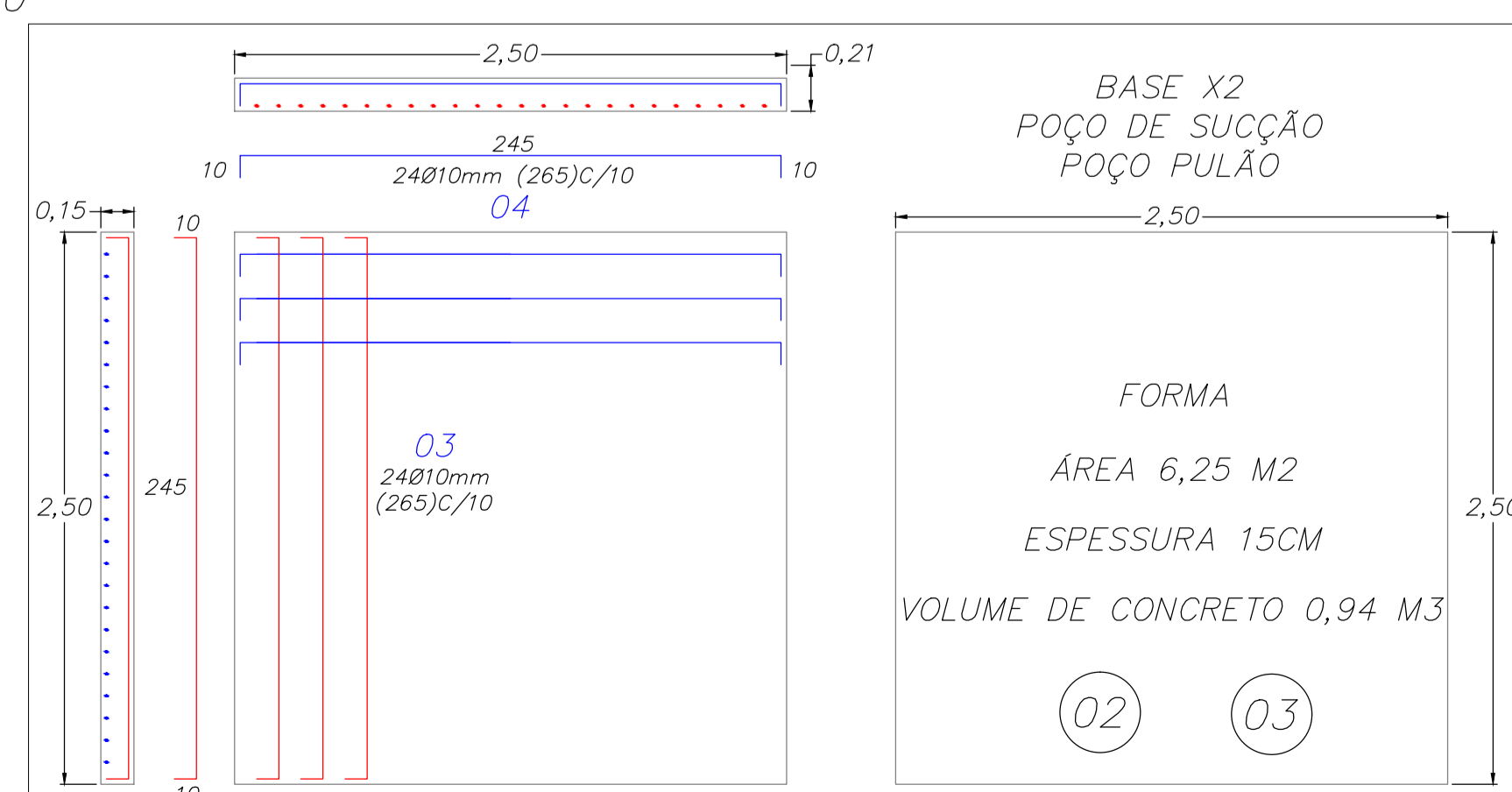
COMPORTA STOP-LOG (X2)
1:20




ABRIGO DO REGISTRO
1:25



BASE DO NICHO (X1)
1:30



BASE DO TANQUE SUÇÃO/PULMÃO (X2)
1:25

| Nº | DESCRIÇÃO | DATA | RESPONSÁVEL |
|---|--------------------------------------|--------------------------|-----------------------|
| 03 | | | |
| 02 | | | |
| 01 | | | |
| REVISÕES | | | |
|  PREFEITURA MUNICIPAL DE SUZANÓPOLIS Setor de Obras e Serviços Urbanos SINFEHIDRO-SJD 383 | | | |
| ASSUNTO: CORTES / ESTRUTURAL / DETALHES | | FOLHA Nº: 10-10 | |
| ENDEREÇO: PATRIMÔNIO SÃO JORGE - SUZANAPOLIS/SP | | | |
| BAIRRO: PATRIMÔNIO SÃO JORGE | | | |
| CIDADE: SUZANAPOLIS/SP | ÁREA OCUPADA: 63,00m ² | DATA-BASE: 01/08/2019 | ESCALAS: INDICADAS |

RESPONSÁVEL PELO PROJETO E FISCALIZAÇÃO
ANTONIO ZIZAS JUNIOR
ENGENHEIRO CIVIL
CREA/SP 5060467805/D
ART Nº 28027230191128460

PREFEITURA MUNICIPAL DE SUZANÓPOLIS
VALTER CRUSCA LOURENÇO
VICE-PREFEITO MUNICIPAL
CPF Nº 617.834.208-04
RG Nº 11.403.595 SSP/SP