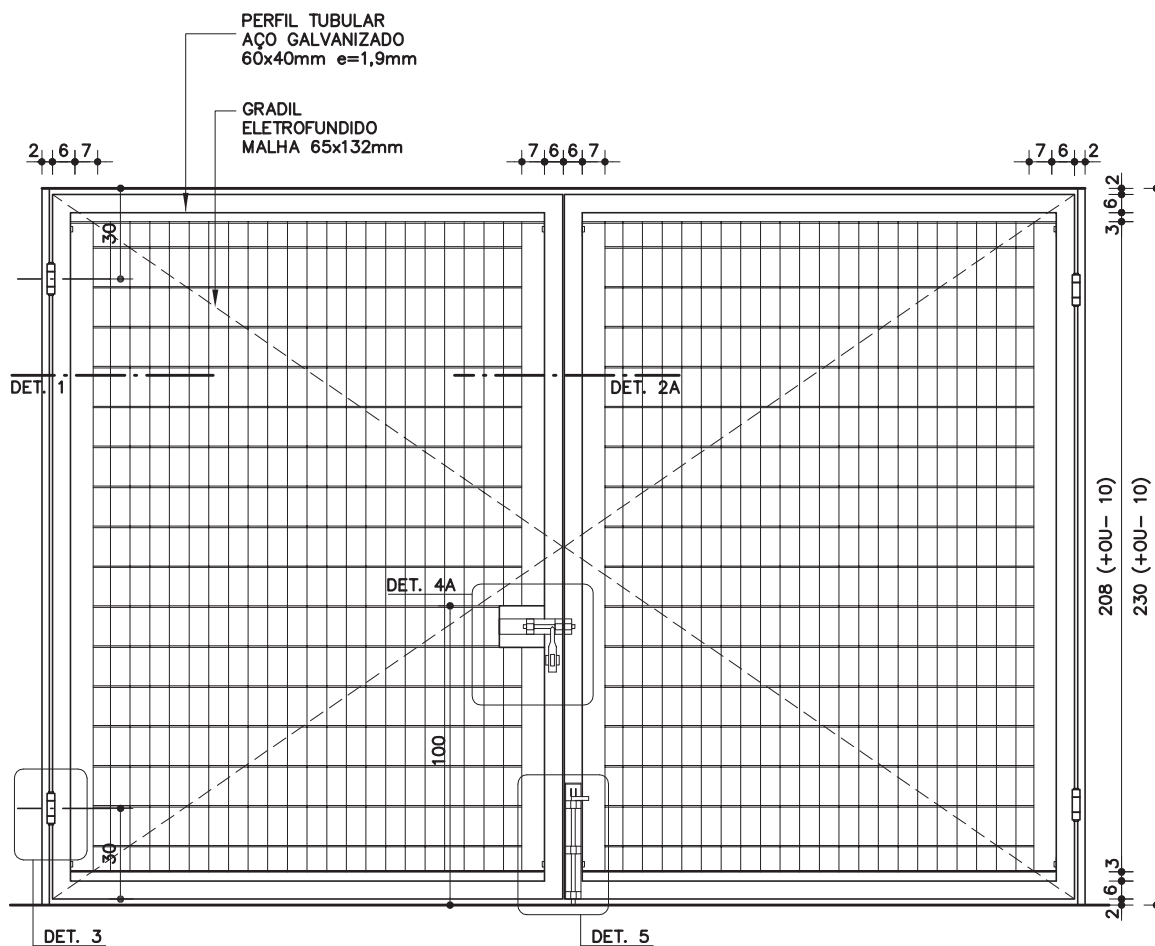


PLANTA PT-38  
ESC. 1:25

# PT-38 PT-39

Portão em gradil eletrofundido  
(uso interno)

PT-38 (345x230cm)  
PT-39 (165x230cm)



VISTA INTERNA PT-38  
ESC. 1:25

Revisão 1  
Data 20/09/10

Página  
**1/6**

Código de listagem

0602060  
0602061



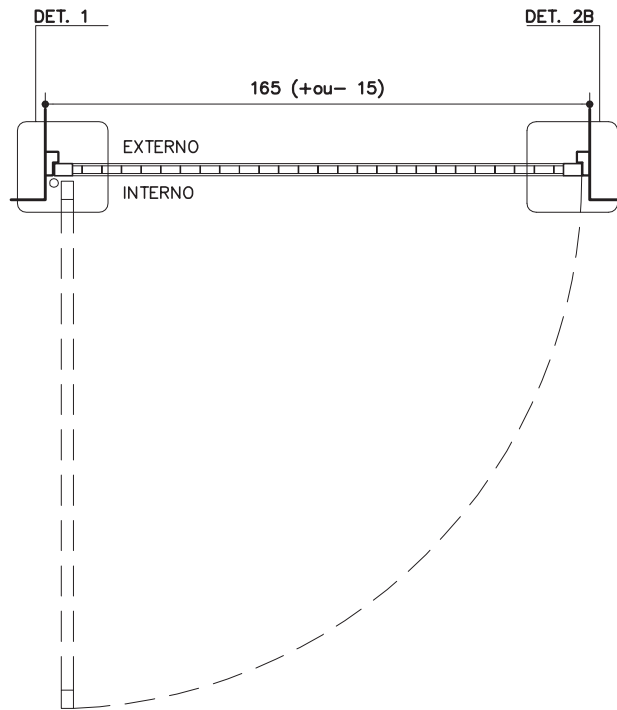
**Atenção**  
Preserve a escala  
Quando for imprimir, use  
folhas A4 e desabilite a  
função "Fit to paper"

Respeite o Meio Ambiente.  
Imprima somente o ne-  
cessário

# PT-38 PT-39

**Portão em gradil eletrofundido**  
(uso interno)

PT-38 [345x230cm]  
PT-39 [165x230cm]



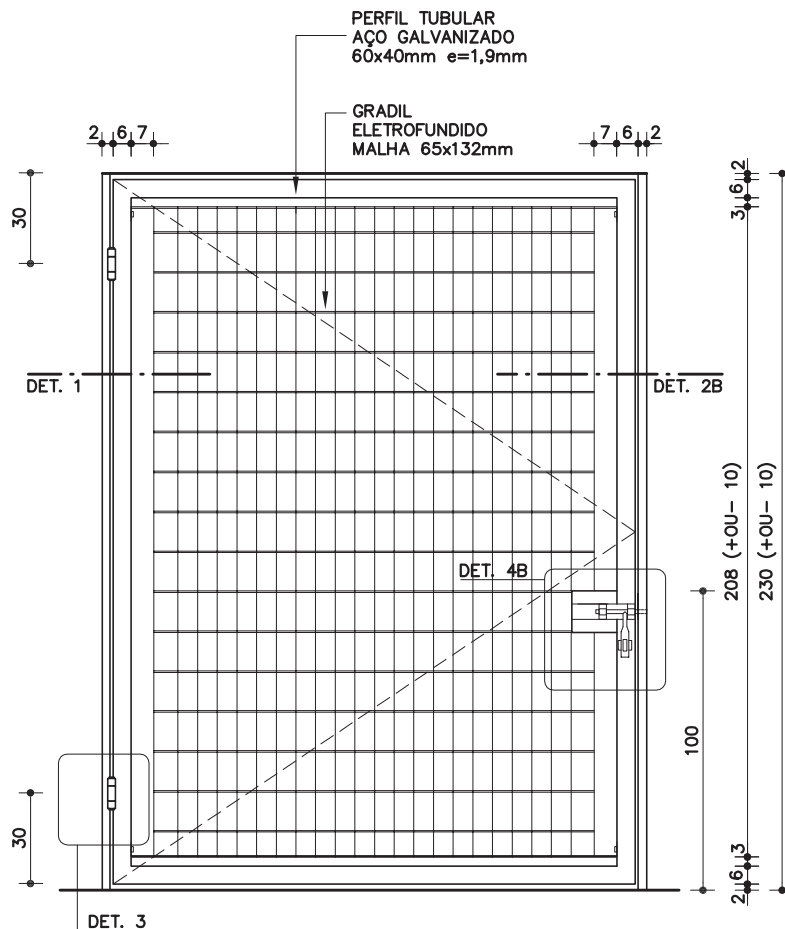
**PLANTA PT-39**  
ESC. 1:25

Revisão 1  
Data 20/09/10

Página  
**2/6**

Código de listagem

0602060  
0602061

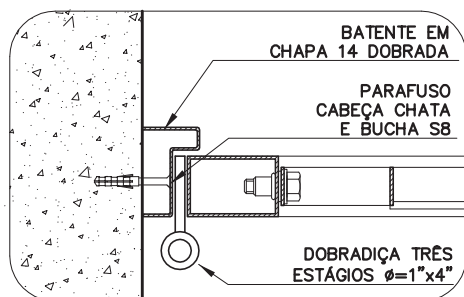


**VISTA INTERNA PT-39**  
ESC. 1:25



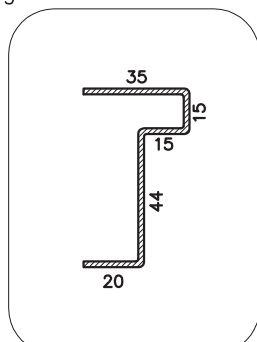
**Atenção**  
Preserve a escala  
Quando for imprimir, use  
folhas A4 e desabilite a  
função "Fit to paper"

**Respeite o Meio Ambiente.**  
Imprima somente o ne-  
cessário



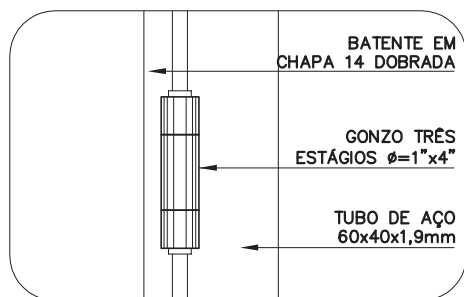
DETALHE 1

ESC. 1:5



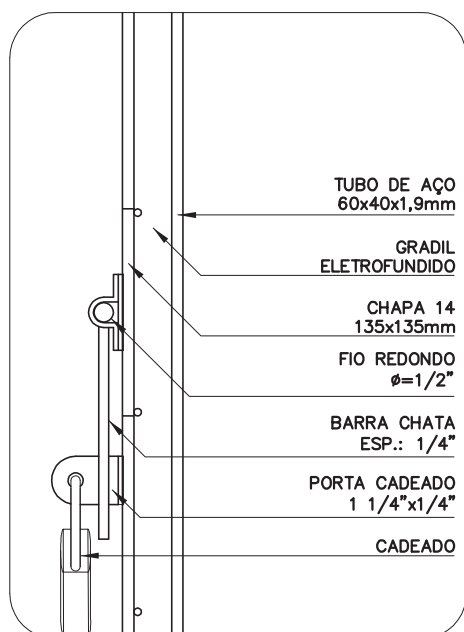
DETALHE DO BATENTE

ESC. 1:2.5



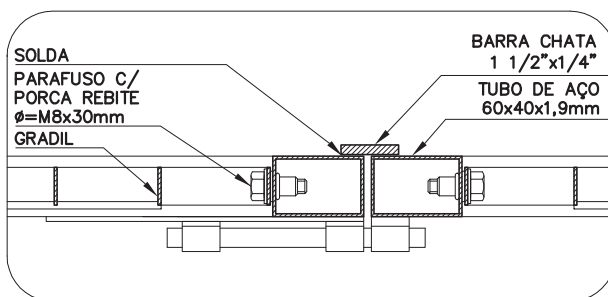
DETALHE 3

ESC. 1:5



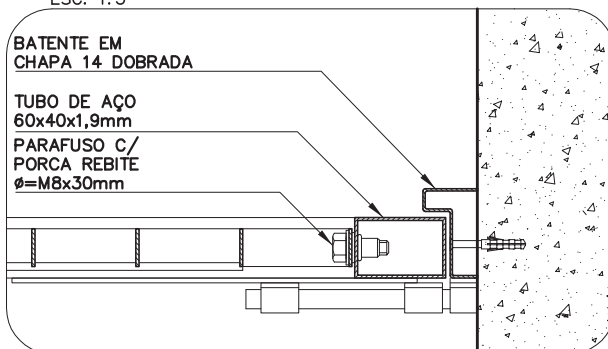
DETALHE 4A E 4B

VISTA LATERAL  
ESC. 1:5



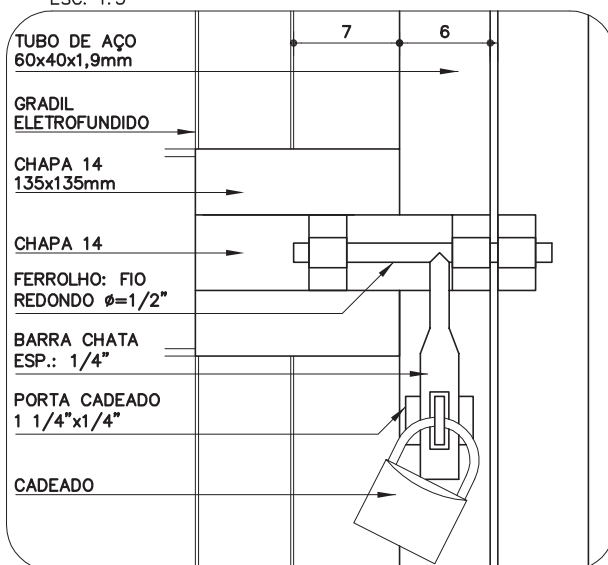
DETALHE 2A

ESC. 1:5



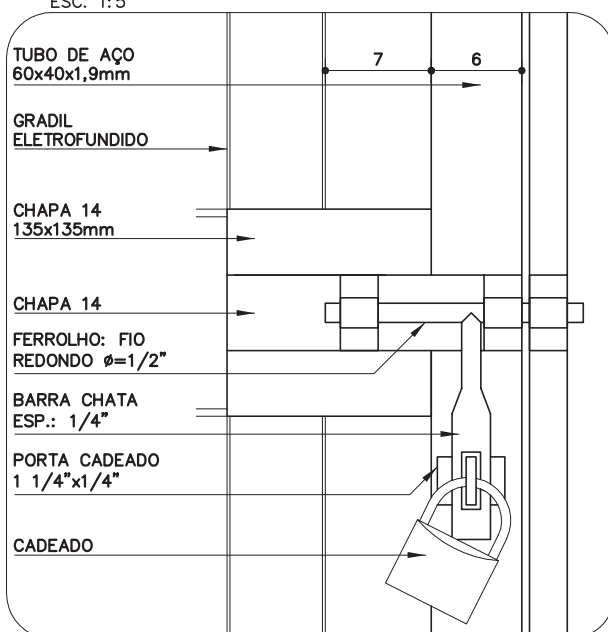
DETALHE 2B

ESC. 1:5



DETALHE 4A

ESC. 1:5



DETALHE 4B

ESC. 1:5

## PT-38 PT-39

### Portão em gradil eletrofundido

(uso interno)

PT-38 (345x230cm)

PT-39 (165x230cm)

Revisão 1

Data 20/09/10

Página

3/6

Código de listagem

0602060

0602061



#### Atenção

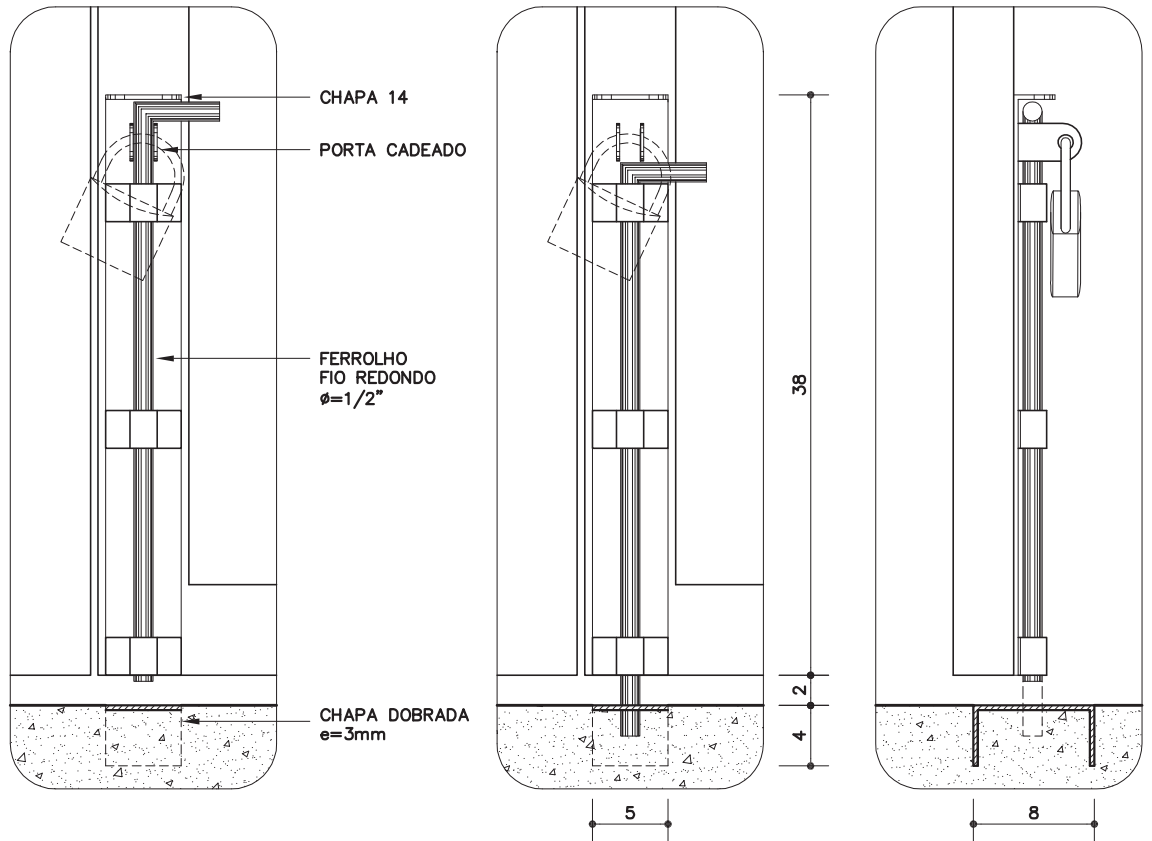
Preserve a escala  
Quando for imprimir, use  
folhas A4 e desabilite a  
função "Fit to paper"

Respeite o Meio Ambiente.  
Imprima somente o ne-  
cessário

# PT-38 PT-39

**Portão em gradil eletrofundido**  
(uso interno)

PT-38 [345x230cm]  
PT-39 [165x230cm]



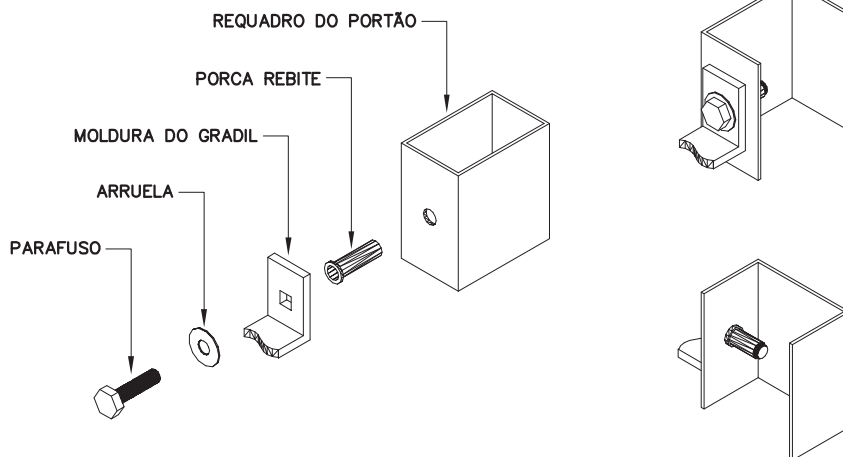
**DETALHE 5 – FECHO INFERIOR**  
ABERTO, FECHADO E VISTA LATERAL  
ESC: 1:5

Revisão 1  
Data 20/09/10

Página  
**4/6**

**Código de listagem**

0602060  
0602061



**DET. FIXAÇÃO DO GRADIL**  
S/ ESCALA



**Atenção**  
Preserve a escala  
Quando for imprimir, use  
folhas A4 e desabilite a  
função "Fit to paper"

**Respeite o Meio Ambiente.**  
Imprima somente o ne-  
cessário

## DESCRIÇÃO

### Constituintes

- Portão:
  - Quadros em tubo retangular de aço galvanizado a fogo, de 60x40x1,9mm;
  - Gradil completo confeccionado em perfis de aço carbono soldados pelo processo de eletrofusão e tratados com galvanização a fogo, com acabamento em pintura eletrostática à base de poliéster em pó (na cor especificada em projeto), composto de painel em malha retangular (65x132mm) formada por barras chatas portantes (25x2mm) e fio de ligação redondo ( $\varnothing=4,8\text{mm}$ ) com moldura em barra chata de 25x4,76mm;
  - Batente em barra chata de aço galvanizado de 1 1/2" x 1/4" (somente PT-38);
  - Batente em chapa 14 dobrada, em aço galvanizado;
  - Chapa 14 de aço galvanizado de 135x135mm;
  - Chapa de aço galvanizado, e=3mm, dobrada, para encaixe do fecho inferior (somente PT-38).

### Acessórios

- Conjunto de fixação do gradil composto de porca rebite (RIVKLE M8) e parafuso cabeça sextavada  $\varnothing=M8 \times 30\text{mm}$  com arruela, em aço galvanizado (4 conjuntos por painel).
- Dobradiças de três estágios, em aço galvanizado,  $\varnothing=1" \times 4"$ .
- Fecho inferior: ferrolho galvanizado com fio redondo  $\varnothing=1/2"$ , base em chapa 14 galvanizada e porta cadeado, conforme detalhe 5 (somente PT-38).
- Fecho horizontal: ferrolho galvanizado com fio redondo  $\varnothing=1/2"$ , chapa 14 galvanizada e porta cadeado, conforme detalhes 4A e 4B.
- Cadeado de latão maciço de 45mm, com dupla trava (para PT-38: 2 unidades).
- Parafusos galvanizados e buchas de nylon S8.

### Acabamentos

- Pintura esmalte sintético sobre fundo para galvanizados, exceto gradil que deverá ser fornecido com pintura eletrostática à base de poliéster em pó.

### Protótipo comercial

- Gradil completo:
  - METALGRADE ("Artis" - cores: branco, cinza, preto, azul ou verde)
- Dobradiça três estágios:
  - JOCEC (cód. 160203)
- Galvanização a frio:
  - Ver ficha S14.17 do Catálogo de Serviços
- Parafusos galvanizados e buchas de nylon:
  - FISCHER
- Porca rebite:
  - RIVKLE (clássico cabeça plana)

## APLICAÇÃO

- Em áreas internas, para fechamentos de acessos, conjugado ou não com bandeira PT-40.
- **Nota:** A cor da pintura deverá ser especificada em projeto.

## EXECUÇÃO

- Portão:
  - Bater os pontos de solda e eliminar todas as rebarbas nas emendas e cortes dos tubos, barras e chapas;

- Todos os locais onde houver pontos de solda e/ou corte, devem estar isentos de poeira, gordura, graxa, sabão, ferrugem ou qualquer contaminante (recomenda-se limpeza mecânica com lixa de aço ou jato abrasivo grau 2) para receber galvanização a frio (tratamento anticorrosivo composto de zinco);
- As soldas dos tubos devem ser contínuas em toda extensão da área de contato;
- Antes da aplicação do fundo para galvanizados, toda superfície metálica deve estar completamente limpa, seca e desengraxada;
- O gradil deve ser instalado observando-se os espaçamentos superior e inferior conforme o desenho, não deve haver folgas entre os gradis e os quadros;
- No fecho horizontal, o ferrolho deve ter encaixe justo, sem folgas, e com comprimento suficiente para garantir o perfeito fechamento do portão. Principalmente nos portões com duas folhas, o ferrolho deve ter encaixe tal, que impeça a abertura do portão, quando o fecho inferior estiver aberto.

## FICHAS DE REFERÊNCIA

### Catálogo de Componentes

Ficha PT-40 Bandeira em gradil eletrofundido

### Catálogo de Serviços

Ficha S14 Pintura

Ficha S14.09 Tinta esmalte sintético

Ficha S14.17 Galvanização

Ficha S14.18 Fundos para metais

## RECEBIMENTO

- O serviço pode ser recebido se atendidas todas as condições de projeto, fornecimento e execução.
- Tubos, barras, perfis e chapas devem ter, necessariamente, as bitolas indicadas.
- Não serão aceitos portões com rebarbas, empenados, desnivelados, fora de prumo ou de esquadro, ou que apresentem quaisquer defeitos decorrentes do manuseio, transporte ou montagem.
- Verificar se as soldas nos tubos estão contínuas em toda a extensão da superfície de contato.
- Exigir certificado de galvanização a fogo, emitido pela empresa galvanizadora, para todos os constituintes metálicos ou nota fiscal discriminada do fornecedor.
- Verificar o tratamento dos pontos de solda e corte com galvanização a frio.
- Verificar a aderência e a uniformidade da camada de pintura, atentando para que não apresentem falhas, bolhas, irregularidades ou quaisquer defeitos decorrentes da fabricação e do manuseio.
- Gradil:
  - Verificar as especificações;
  - Exigir certificado de garantia contra oxidação (mínimo de 5 anos);
  - Verificar o prumo, o nível, o alinhamento e a fixação dos painéis aos quadros. Não serão aceitas peças empenadas, desniveladas, fora de prumo ou de esquadro;
  - Verificar a aderência e a uniformidade da camada de pintura, atentando para que não apresentem falhas, bolhas, irregularidade ou quaisquer defeitos decorrentes da fabricação e do manuseio.

## Componentes

# PT-38 PT-39

**Portão em gradil eletrofundido**  
(uso interno)

PT-38 (345x230cm)

PT-39 (165x230cm)

Revisão 1

Data 20/09/10

Página

# 5/6

**Código de listagem**

0602060

0602061



### Atenção

**Preserve a escala**  
Quando for imprimir, use folhas A4 e desabilite a função "Fit to paper"

**Respeite o Meio Ambiente.**  
Imprima somente o necessário

## Componentes

# PT-38 PT-39

## Portão em gradil eletrofundido

(uso interno)

PT-38 (345x230cm)

PT-39 (165x230cm)

Revisão 1  
Data 20/09/10

Página

# 6/6

### Código de listagem

0602060

0602061

- No fecho horizontal, verificar se o encaixe do ferrolho não apresenta folgas e tem comprimento suficiente que impeça a abertura do portão, mesmo com aplicação de uma força extra. Nos portões com duas folhas, com o fecho inferior destravado, verificar se o encaixe do ferrolho central garante a não abertura do portão.
- O funcionamento do portão deverá ser verificado após a completa secagem da pintura e subsequente lubrificação, não podendo haver jogo causado por folgas. O seu funcionamento deverá ser fácil e quando a folha estiver em posição semi-aberta, deverá permanecer parada, caso contrário, será sinal evidente de desvio de prumo do conjunto.

### SERVIÇOS INCLUÍDOS NOS PREÇOS

- Portão completo executado e instalado.
- Galvanização a frio, fundo para galvanizados e pintura.
- Lubrificação das partes móveis.

### CRITÉRIOS DE MEDIÇÃO

- un. — por unidade instalada.



#### Atenção

##### Preserve a escala

Quando for imprimir, use folhas A4 e desabilite a função "Fit to paper"

##### Respeite o Meio Ambiente.

Imprima somente o necessário