

ESTAÇÃO ELEVATÓRIA
1:25

DETALHE 1
1:25

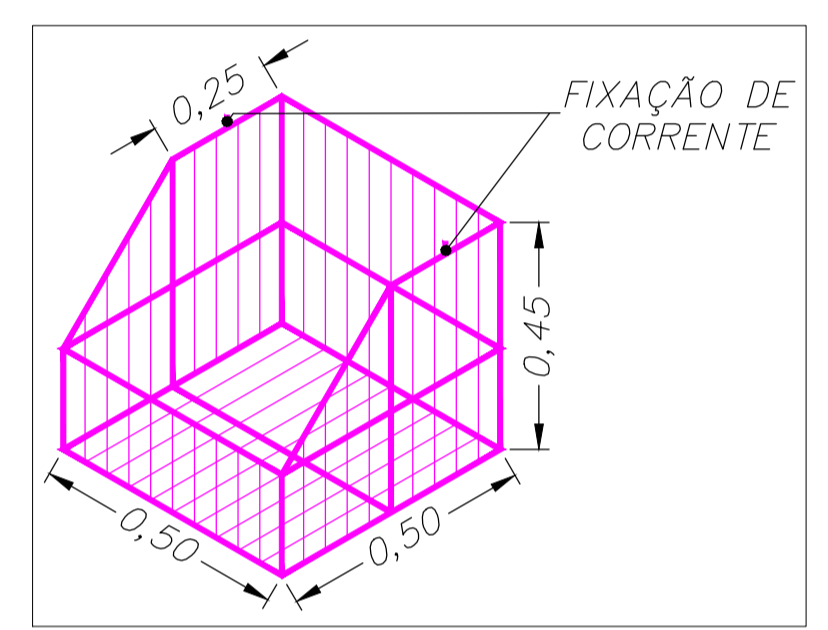
ABRIGO DO REGISTRO
1:25

POÇO DE VISITA E INSPEÇÃO
1:25

POÇO SECO



CONJUNTO MOTOR-BOMBA
POÇO SECO



CESTO EM AÇO INOX
1:25

CESTO AÇO INOX

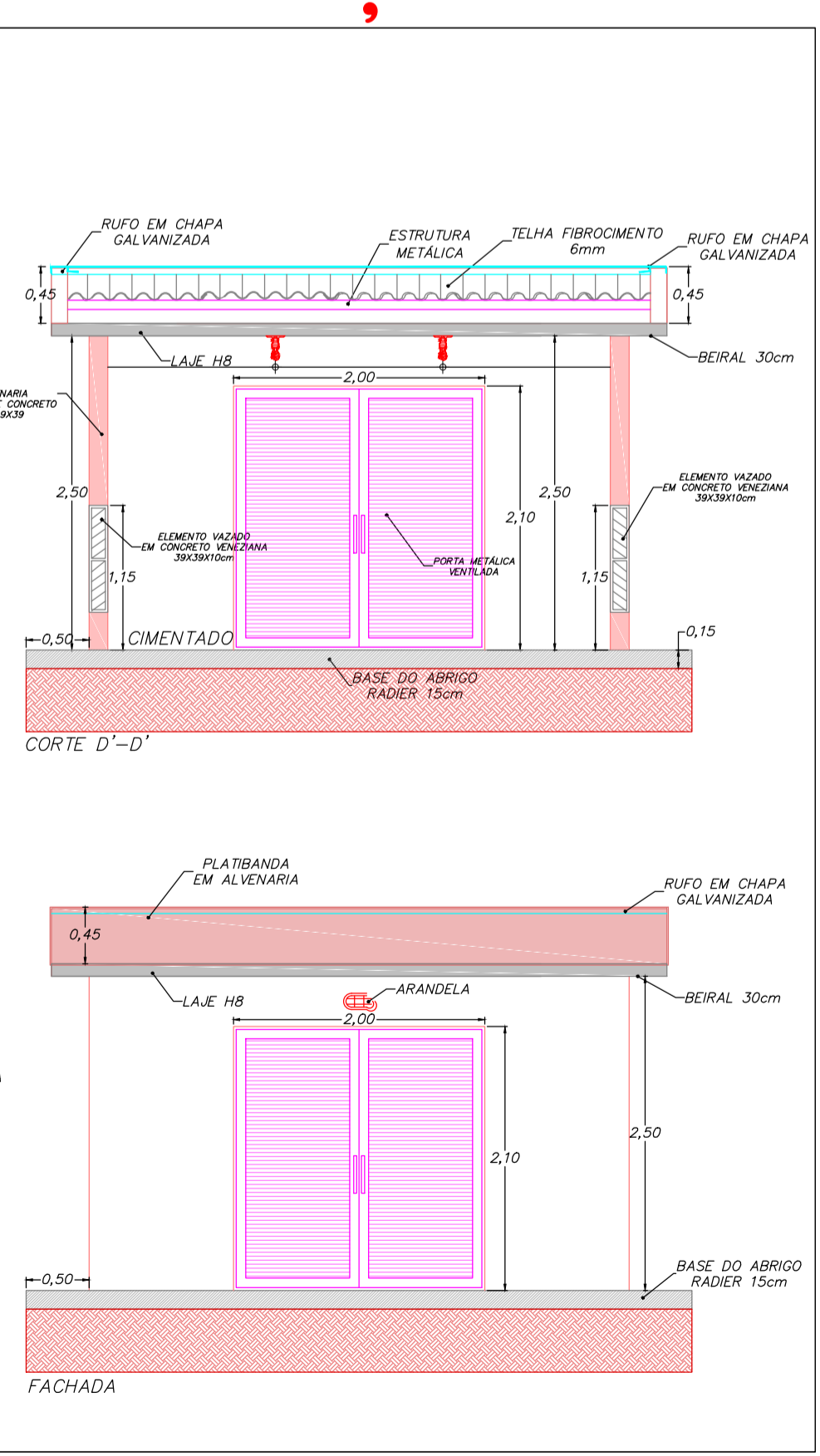
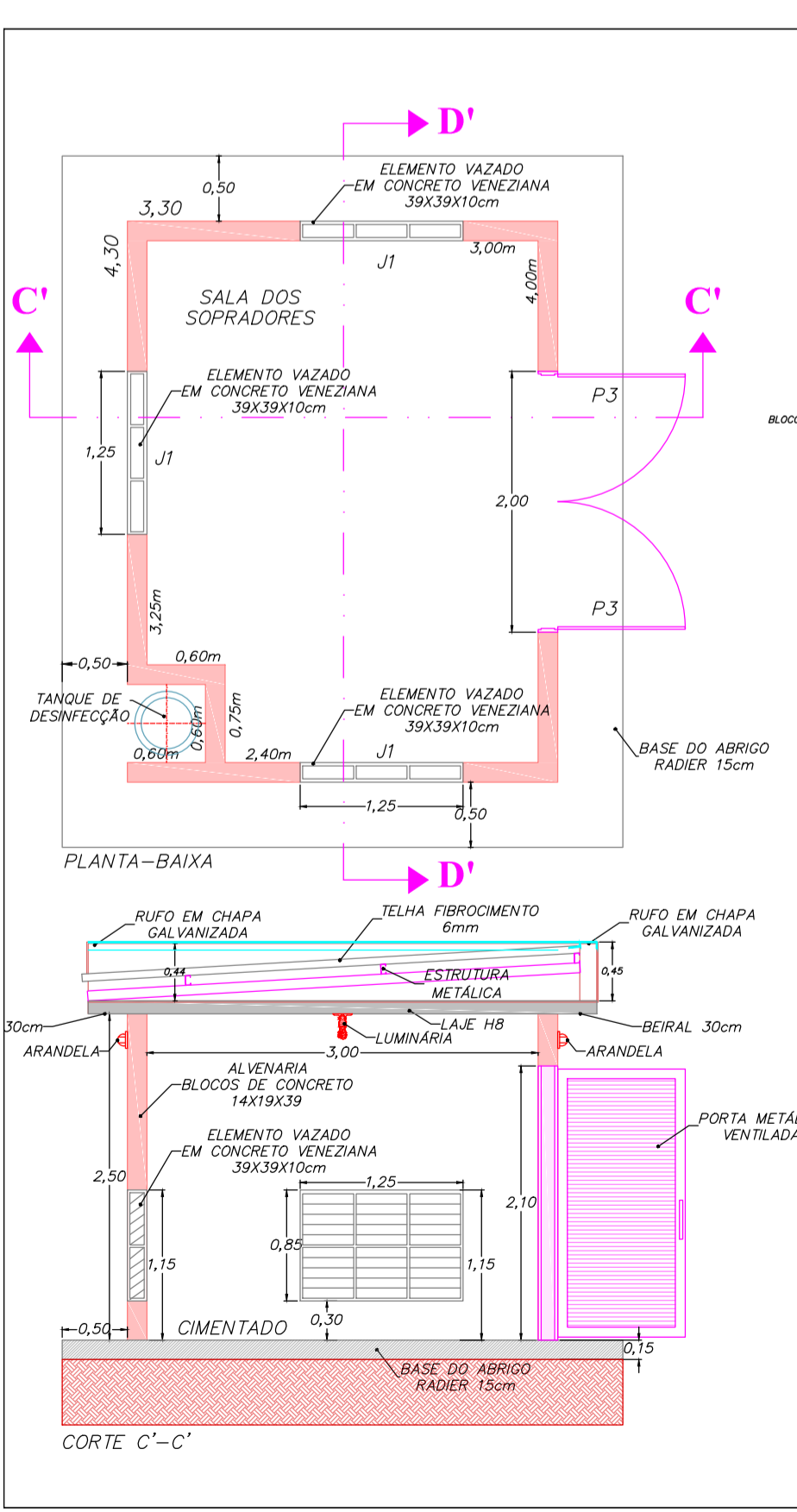
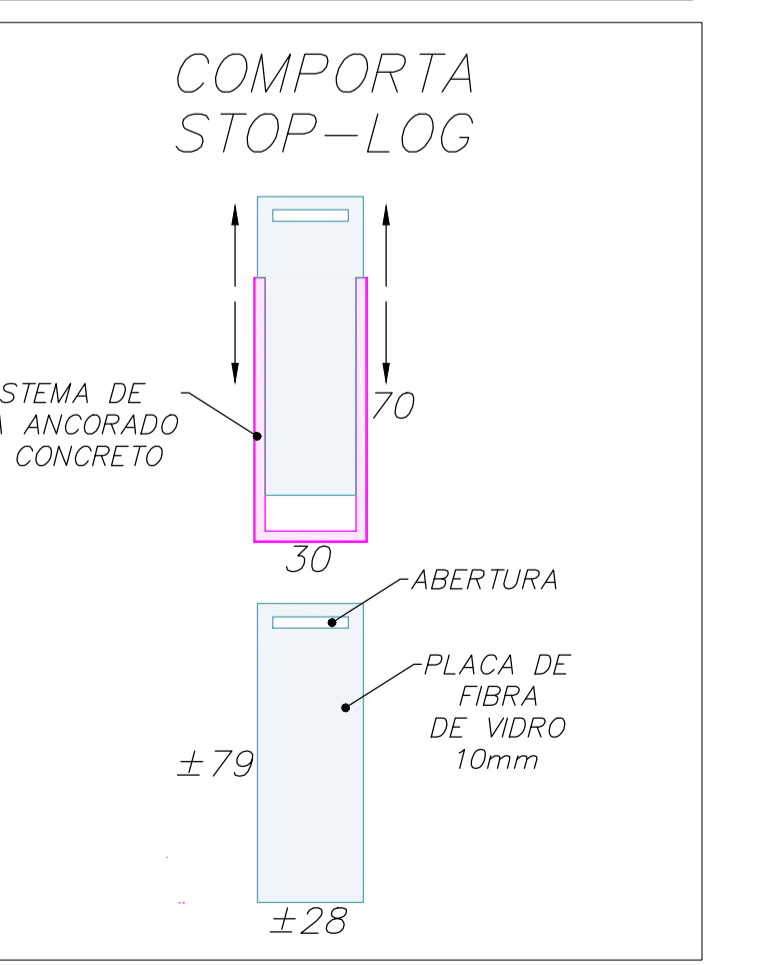
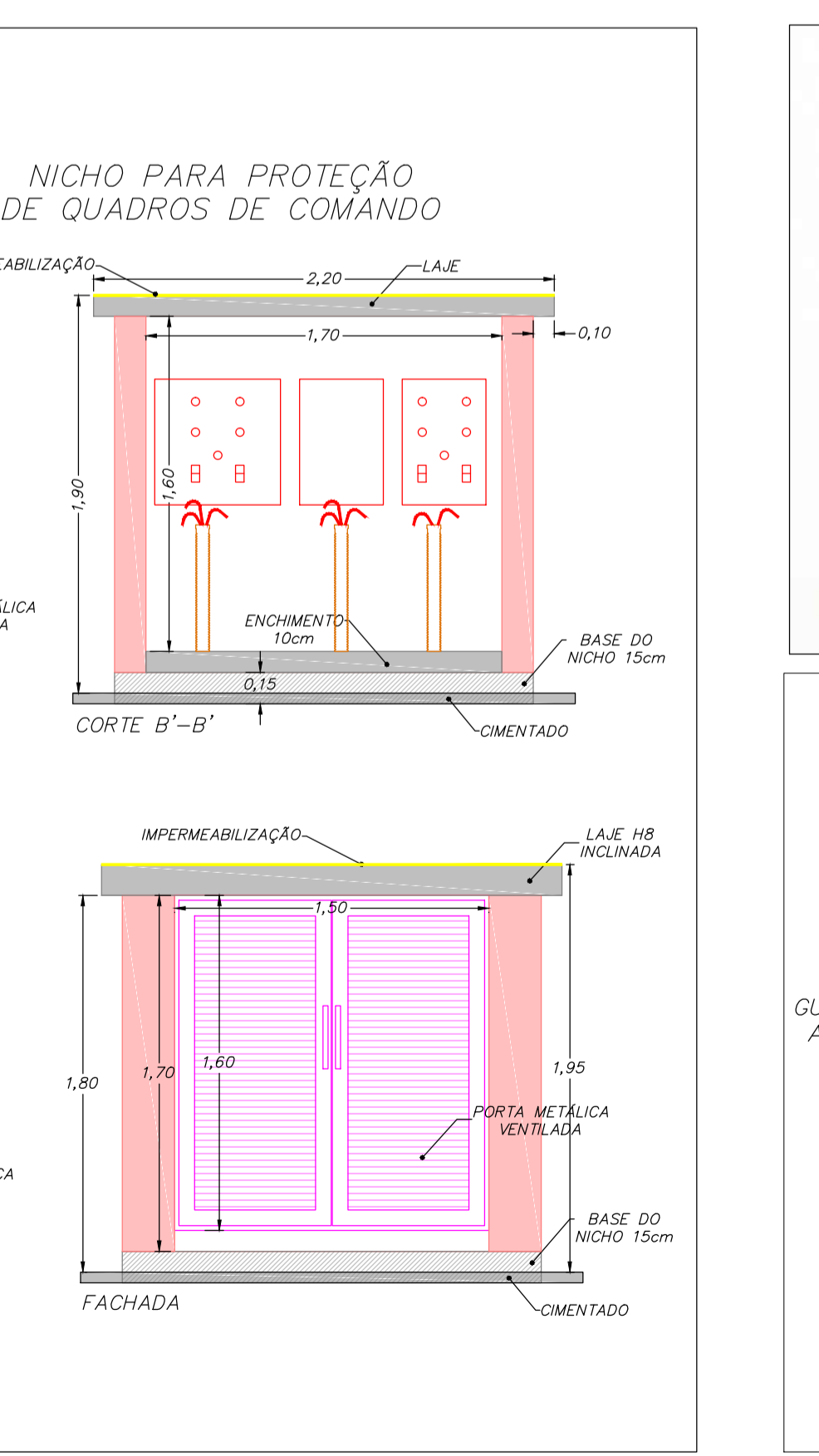
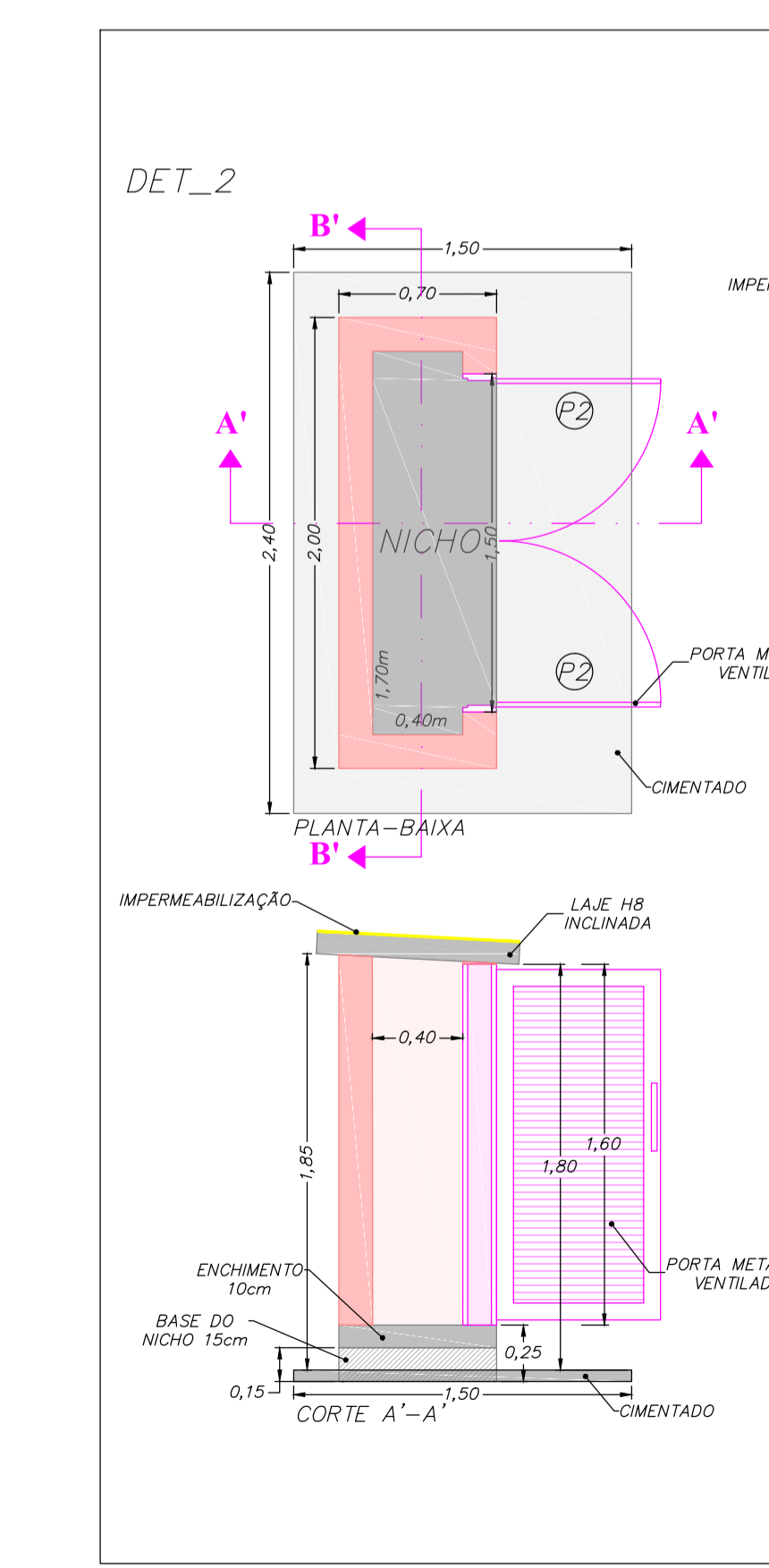
POÇO DE SUÇÃO
VOLUME MÍN = 0,47/1000 x 600
VOLUME MÍN = 0,28 M³ (ÚTIL)
VOLUME MÁX = 0,23/1000 x 1800
VOLUME MÁX = 0,40 M³
ADOTADO:
VOLUME MÁX = 7,54M³

VAZÕES DE PROJETO
VAZÃO INICIAL = 0,23 L/s
VAZÃO VAZÃO = 0,47 L/s
POÇO PULMÃO
VOLUME PULMÃO = 0,47/1000 x 7200
VOLUME PULMÃO = 3,38 M³ (ÚTIL)
ADOTADO:
VOLUME PULMÃO = 4,53 M³

DIMENSIONAMENTO DAS BOMBAS
VAZÃO OPERAÇÃO = 0,47 L/s
ALTURA MANOMÉTRICA = 8,00m
POTÊNCIA MIN = 0,10CV
NPSH < 5,4m
ADOTADO:
BOMBA POÇO SECO = 5 CV

QUADRO DE ÁREAS - EDIFICAÇÕES		
ITEM	ESTRUTURA	ÁREA
1	CAIXA BY-PASS	4,35
2	CALHA PARSHALL	4,90
3	NICHO DOS QUADROS	1,40
4	POÇO DE SUÇÃO	3,53
5	UASB	4,90
6	FAS	4,90
7	TCO	3,15
8	FILTRO BIOGÁS	0,63
9	CASA SOPRADORES	14,30
ÁREA TOTAL (M ²)		45,59

QUADRO DE ABERTURAS E ESQUADRIAS		
ITEM	ESTRUTURA	DIMENSÕES
P1	PORTÃO DE FERRO TELADO - 2 FOLHAS	3,00 X 2,20
P2	PORTA DE FERRO TIPO VENEZIANA - 2 FOLHAS	1,50 X 1,60
P3	PORTA FE FERRO TIPO VENEZIANA - 2 FOLHAS	2,00 X 2,10
J1	ELEMENTO VASADO PRÉ-FABRICADO	1,25 X 0,85



ABRIGO PARA QUEDROS ELÉTRICOS
1:25

COMPORTA STOP-LOG (X6)
1:20

ABRIGO PARA SOPRADORES
1:50

Nº	DESCRIÇÃO	DATA	RESPONSÁVEL
03			
02			
01			
REVISÕES			
 PREFEITURA MUNICIPAL DE SUZANÓPOLIS Setor de Obras e Serviços Urbanos SINFEHIDRO-SJD 383			
ASSUNTO: ESTAÇÃO ELEVATÓRIA E DETALHES CONSTRUTIVOS		FOLHA Nº: 03-10	
ENDEREÇO: PATRIMÔNIO SÃO JORGE - SUZANAPOLIS/SP			
BAIRRO: PATRIMÔNIO SÃO JORGE			
CIDADE: SUZANAPOLIS/SP	ÁREA EDIFICADA: 45,59m ²	DATA-BASE: 01/08/2019	ESCALAS: INDICADAS
RESPONSÁVEL PELO PROJETO E FISCALIZAÇÃO ANTONIO ZIZAS JUNIOR ENGENHEIRO CIVIL CREA/SP 5060467805/D		PREFEITURA MUNICIPAL DE SUZANAPOLIS VALTER CRUSCA LOURENÇO VICE-PREFEITO MUNICIPAL CPF Nº 617.834.208-04 RG Nº 11.403.595 SSP/SP	