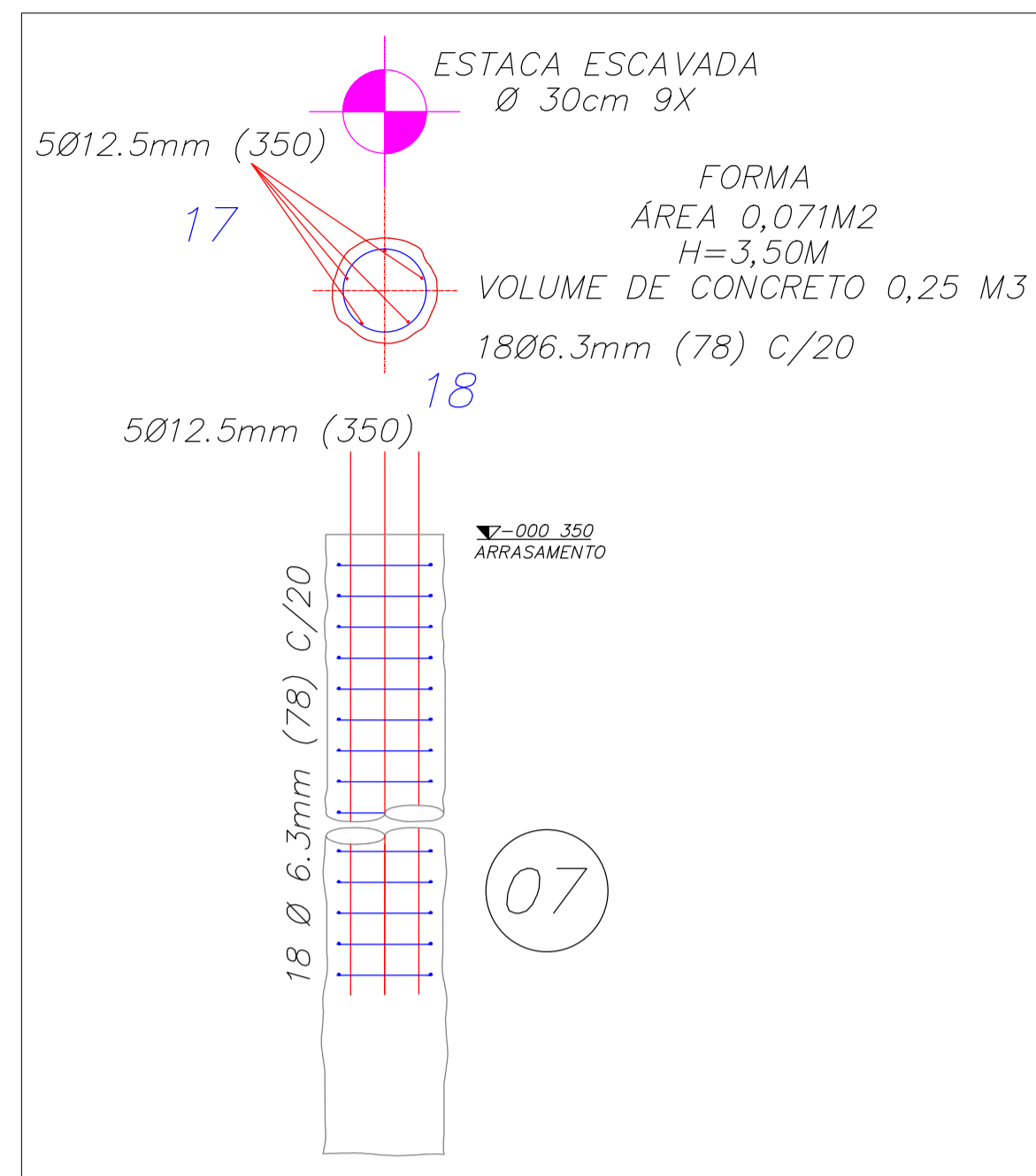
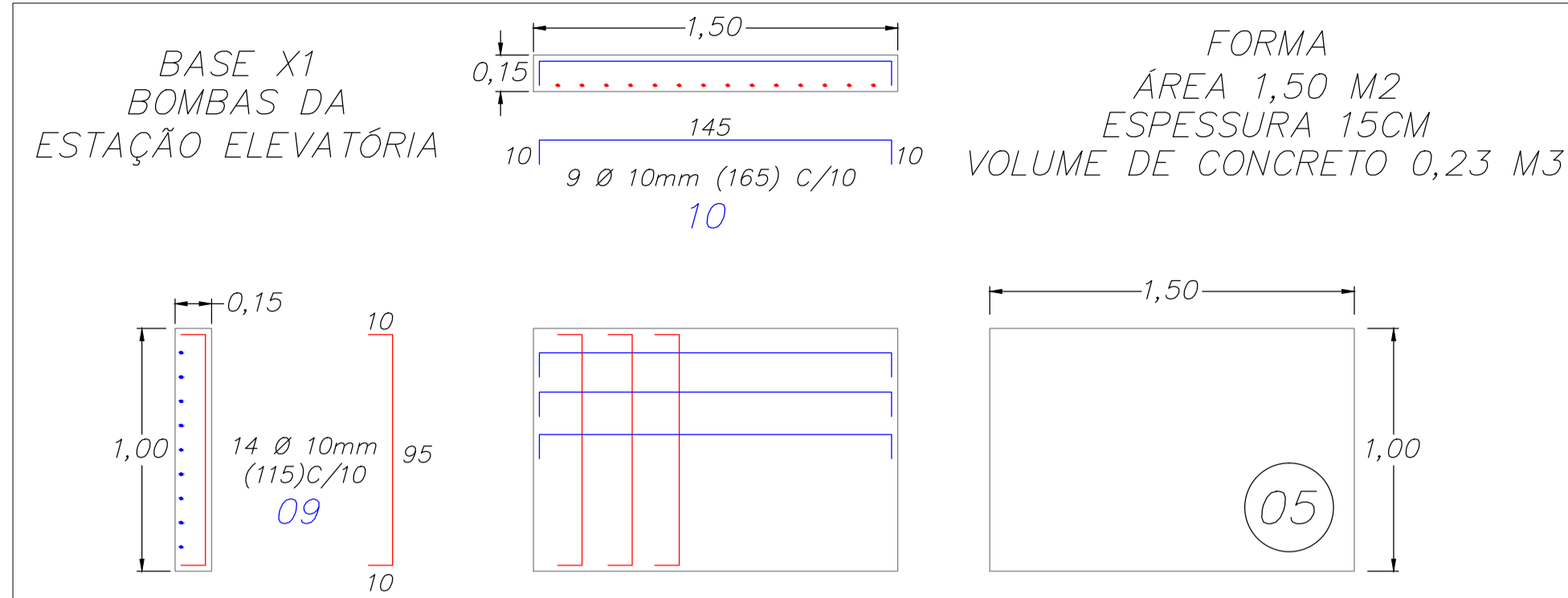


FORMA DE MADEIRA						
OBRA	LADO A	ALTURA	LADO B	ALTURA	QUANT.	ÁREA
1	2,00	0,30	0,70	0,30	2,00	1,62
2	2,50	0,30	2,50	0,30	2,00	3,00
3	2,50	0,30	2,50	0,30	2,00	3,00
4	3,50	0,30	9,20	0,30	2,00	7,62
	2,00	0,30	1,30	0,30	2,00	1,98
5	1,50	0,30	1,00	0,30	2,00	1,50
6	5,30	0,30	4,30	0,30	2,00	5,76
8	2,50	0,40	2,50	0,40	2,00	4,00
ÁREA TOTAL (M2)						28,48
ÁREA ARRED. (M2)						30,00

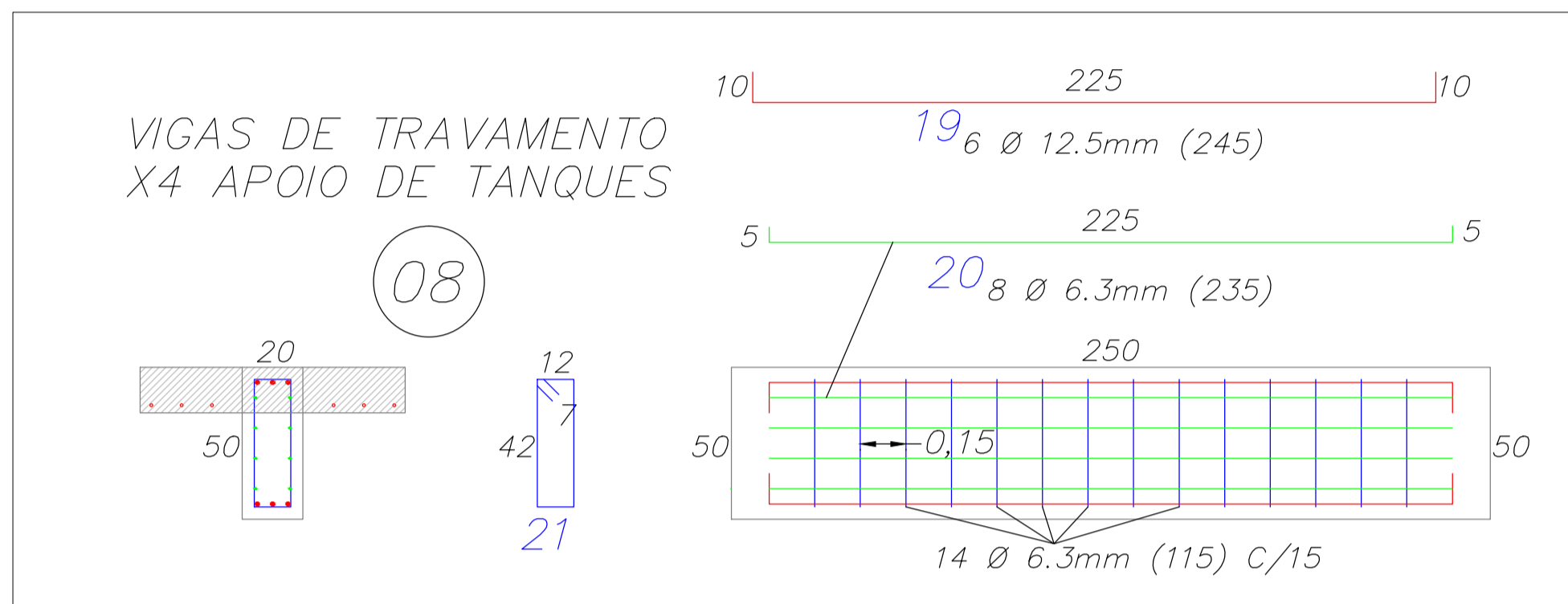
VOLUME DE CONCRETO USINADO - FCK 25MPa						
OBRA	LARGURA	COMP.	E	VOL. UNIT.	QUANT.	VOLUME TOTAL
1	2,00	0,70	0,15	0,21	1,00	0,21
2	2,50	2,50	0,15	0,94	1,00	0,94
3	2,50	2,50	0,15	0,94	1,00	0,94
4	3,50	9,20	0,15	4,83	1,00	4,83
	2,00	1,30	0,15	0,39	1,00	0,39
5	1,50	1,00	0,15	0,23	1,00	0,23
6	5,30	4,30	0,15	3,42	1,00	3,42
7	0,15	0,07	3,50	0,25	18,00	4,45
8	0,20	2,50	0,35	0,18	4,00	0,70
VOLUME TOTAL (M3)						16,10
PERDAS (5%) M3						17,00



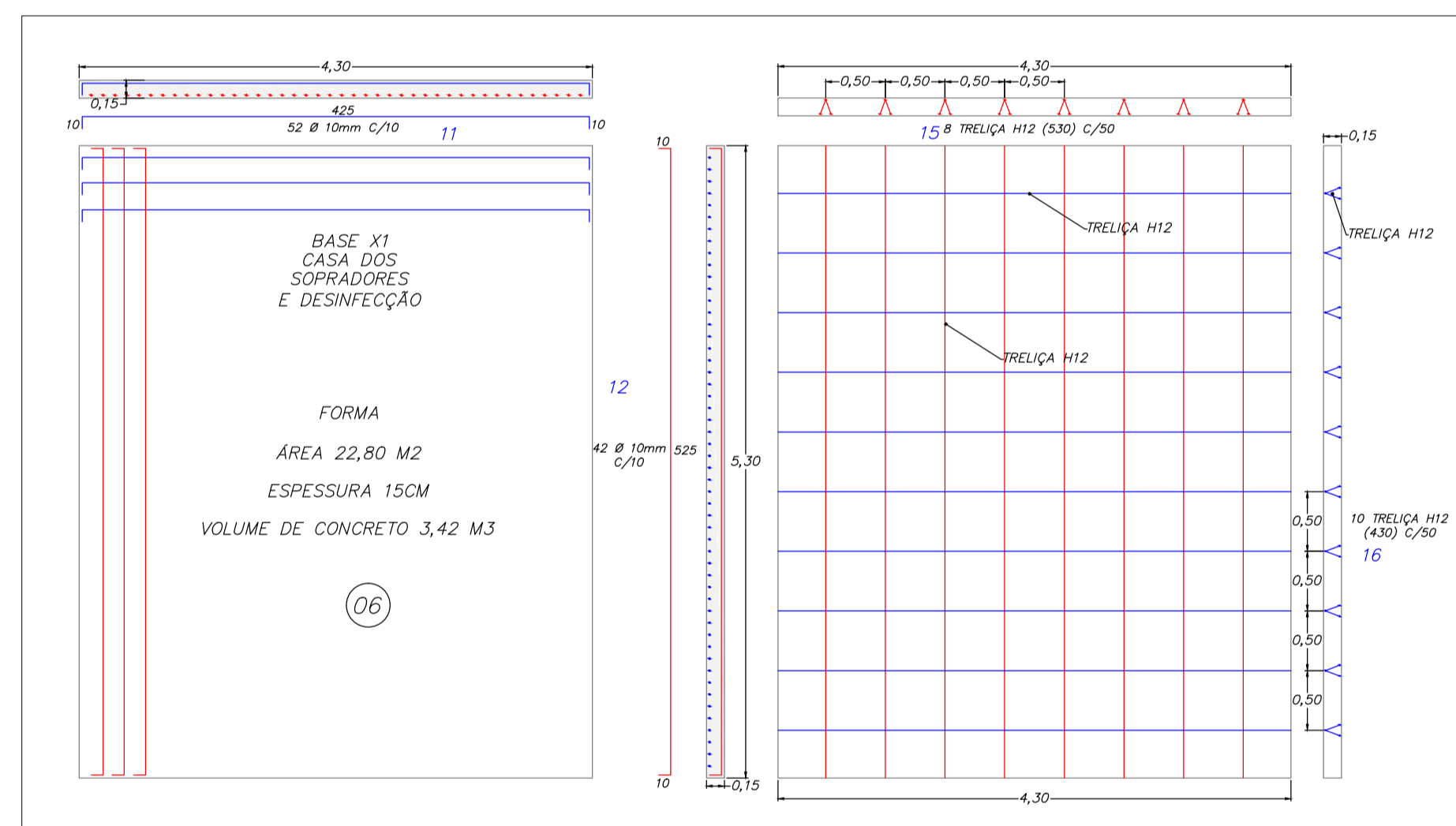
ESTACA X18
1:20



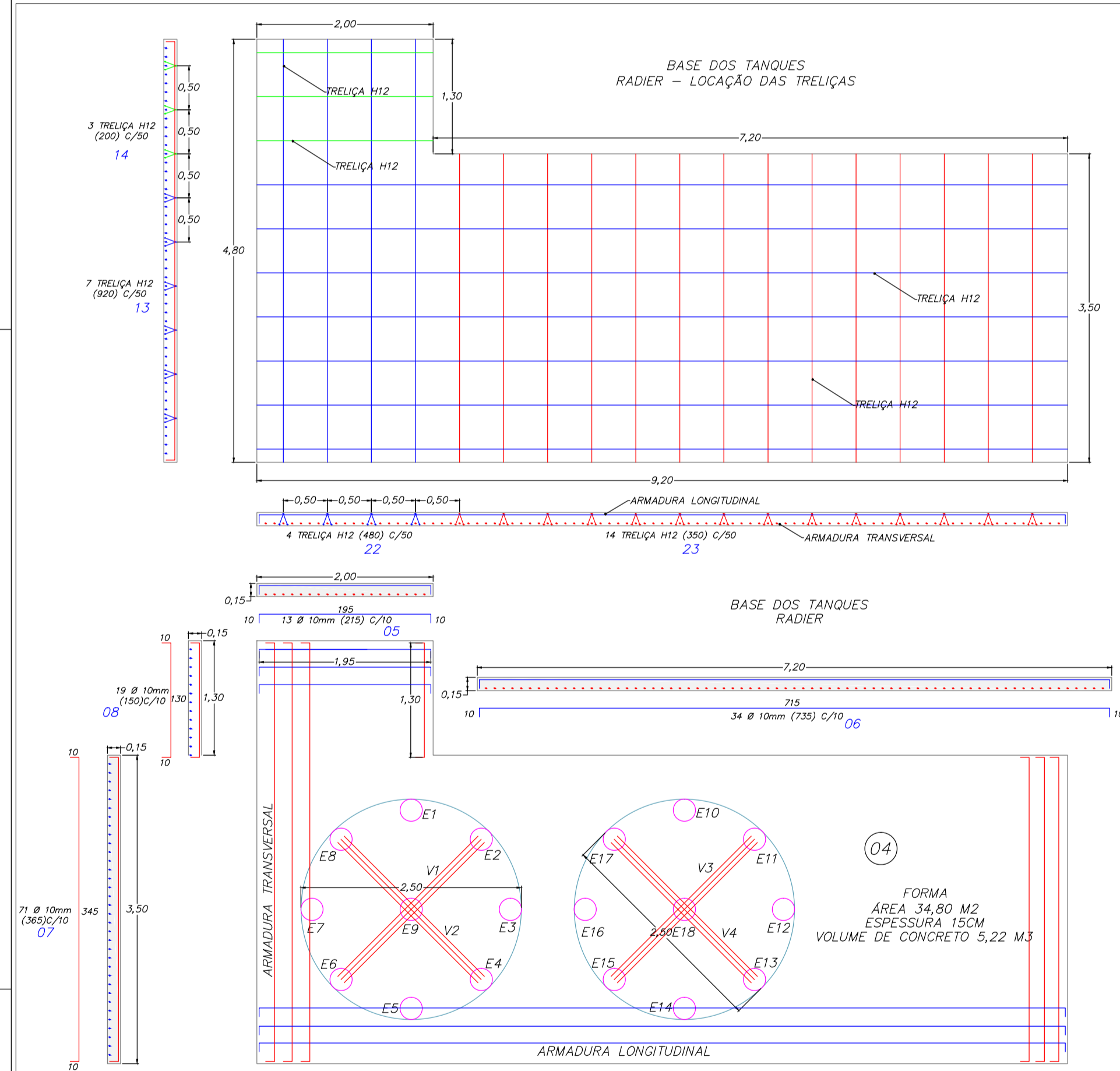
BASE DAS BOMBAS (X1)
1:25



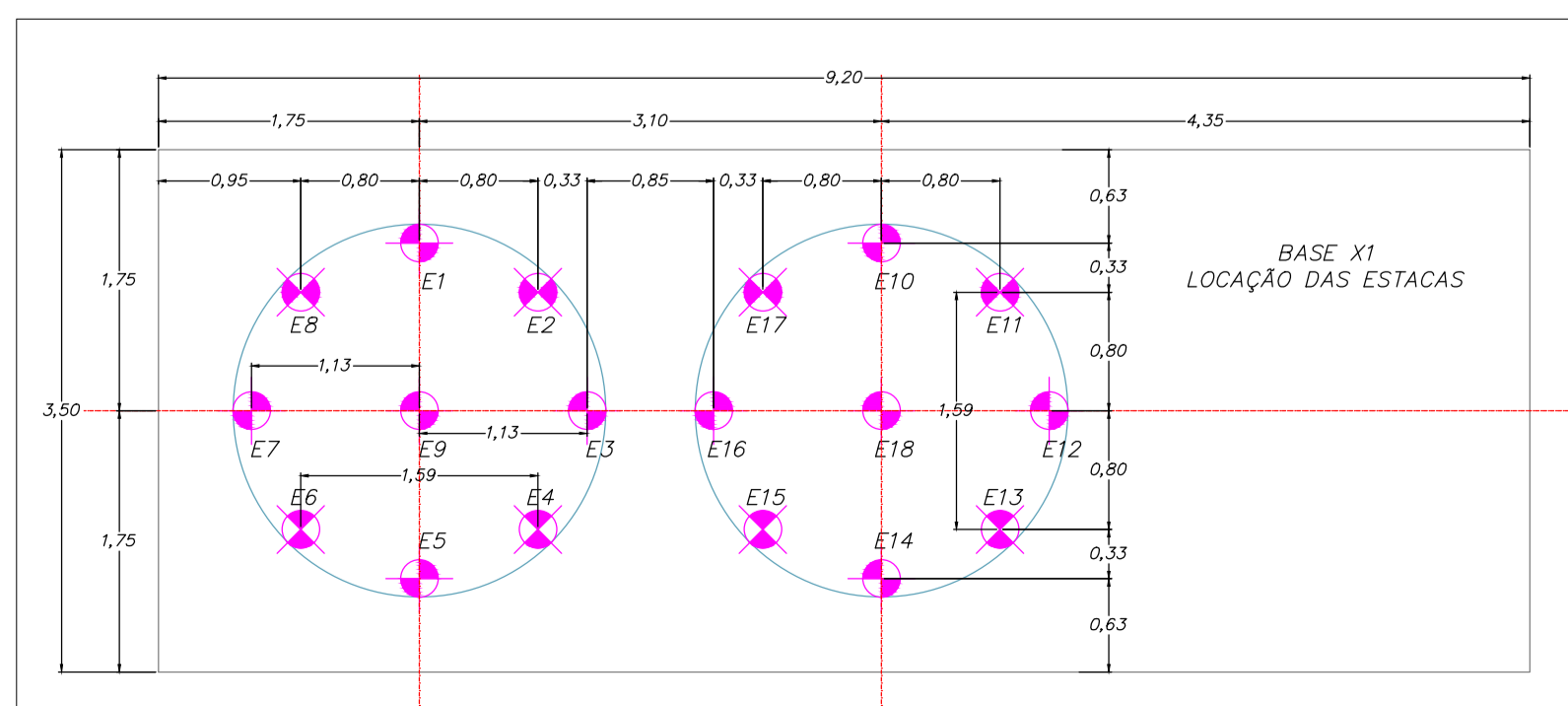
VIGAS DE TRAVAMENTO (X4)
1:20



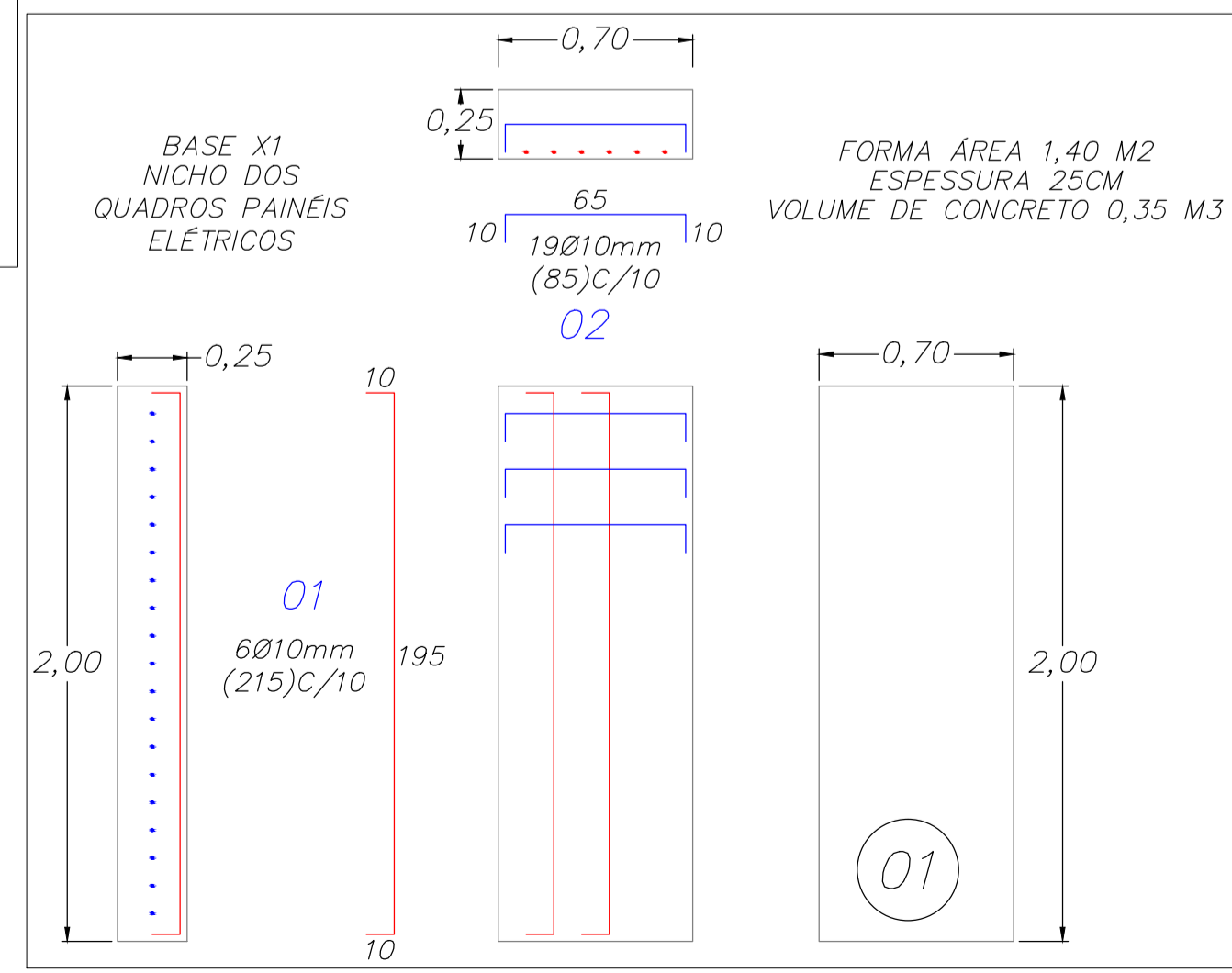
RADIER - CASA DOS SOPRADORES (X1)
1:50



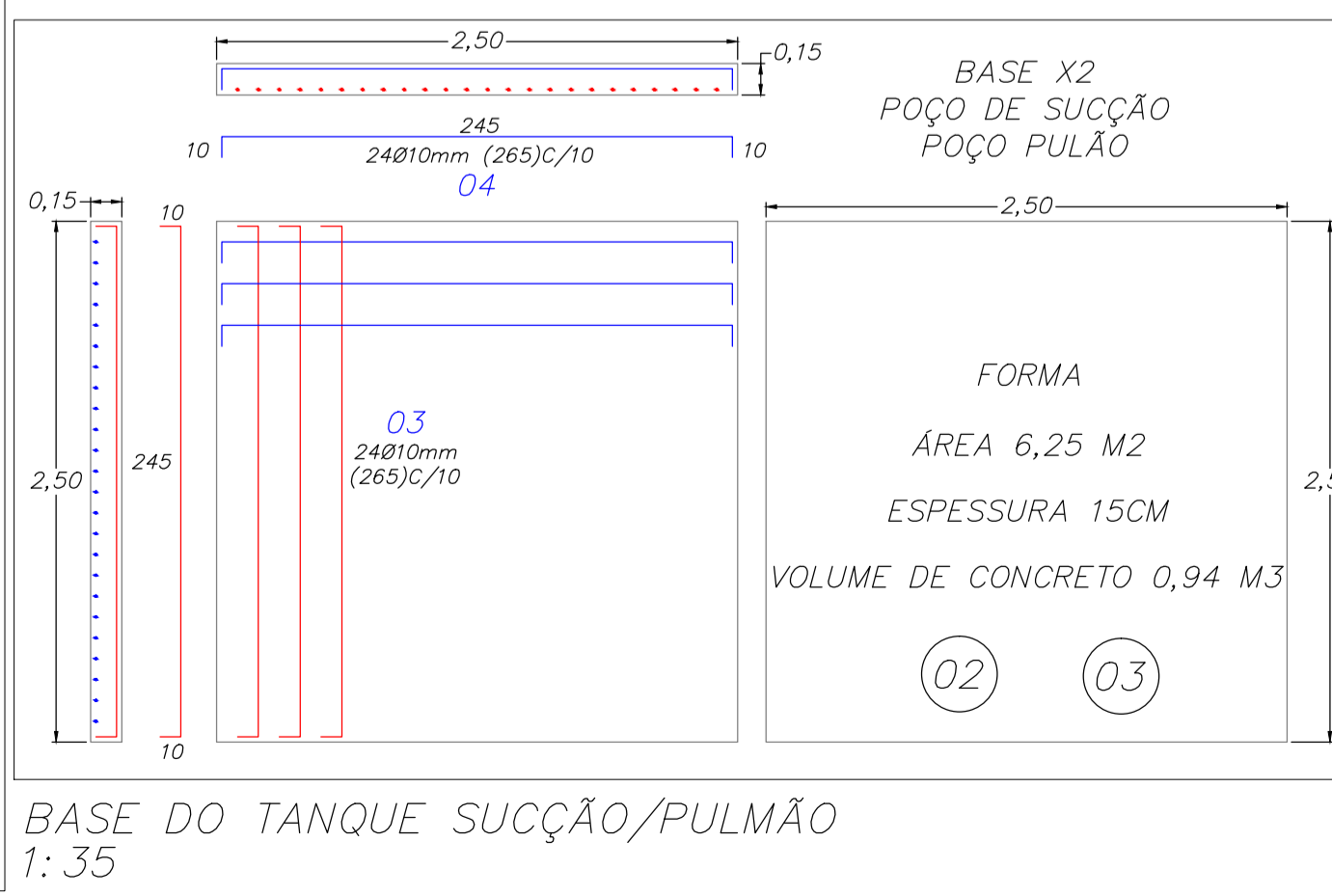
RADIER - BASE DOS TANQUES (X1)
1:50



LOCAÇÃO DAS ESTACAS
1:50



BASE DO NICHOS (X1)
1:25



BASE DO TANQUE SUÇÃO/PULMÃO
1:35

LISTA DE FERROS							
POS	Ø	QUANT.	ESP.	ITENS	SUBTOTAL	COMP. UNIT.	TOTAL (m)
1	10,00	6,00		1,00	6,00	2,15	12,90
2	10,00	19,00		1,00	19,00	0,85	16,15
3	10,00	24,00		1,00	24,00	2,65	63,60
4	10,00	24,00		1,00	24,00	2,65	63,60
5	10,00	13,00		1,00	13,00	2,15	27,95
6	10,00	34,00		1,00	34,00	7,35	249,90
7	10,00	71,00		1,00	71,00	3,65	259,15
8	10,00	19,00		1,00	19,00	1,50	28,50
9	10,00	14,00		1,00	14,00	1,15	16,10
10	10,00	9,00		1,00	9,00	1,65	14,85
11	10,00	52,00		1,00	52,00	4,25	221,00
12	10,00	42,00		1,00	42,00	5,25	220,50
COMPRIMENTO TOTAL (m)							1.194,20
TRELIÇAS ESPAÇADORAS							
22	6	4		1	4,00	4,80	19,20
23	6	14		1	14,00	3,50	49,00
13	6	7		1	7,00	9,20	64,40
14	6	3		1	3,00	2,00	6,00
15	6	8		1	8,00	5,30	42,40
16	6	10		1	10,00	4,30	43,00
COMPRIMENTO TOTAL (m)							224,00
ESTACAS ESCAVADAS - E1, E2, E3, E4, E5, E6, ..., E18							
17	12,5	5		18	90,00	3,50	315,00
18	6,3	18		18	324,00	0,78	252,72
VIGAS DE TRAVAMENTO - V1, V2, V3, V4							
19	12,5	6		4	24,00	2,45	58,80
20	6,3	8		4	32,00	2,35	75,20
21	6,3	14		4	56,00	1,15	64,40
RESUMO DE AÇO							
Ø Ferro	Somatória	Kg/m	Peso (kg)				
6,30	392,32	0,245	96,12				
10,00	1194,20	0,617	736,82				
12,50	373,80	0,963	359,97				
TRELIÇA H12	224,00	1,21	271,04				
			1.463,95				
BWG 18 ARAME RECOZ.	1.463,95	0,01	14,64				
			PESO TOTAL (KG)	1.478,59			
			PERDAS (5%) ARREND. (KG)	1.480,00			
FONTE: ArcelorMittal CA50							

03			
02			
01			
Nº	DESCRIÇÃO	DATA	RESPONSÁVEL
REVISÕES			
 PREFEITURA MUNICIPAL DE SUZANÁPOLIS Setor de Obras e Serviços Urbanos SINFEHIDRO-SJD 383			
ASSUNTO: ESTRUTURAL - ARMADURAS, FORMAS E CONCRETO			FOLHA Nº: 05-10
ENDEREÇO: PATRIMÔNIO SÃO JORGE - SUZANAPOLIS/SP			
BAIRRO: PATRIMÔNIO SÃO JORGE			
CIDADE: SUZANÁPOLIS/SP	ÁREA EDIFICADA: 45,59m²	DATA-BASE: 01/08/2019	ESCALAS: INDICADAS

RESPONSÁVEL PELO PROJETO E FISCALIZAÇÃO
ANTONIO ZIZAS JUNIOR
ENGENHEIRO CIVIL
CREA/SP 5060467805/D
ART Nº 28027230191128460

PREFEITURA MUNICIPAL DE SUZANÁPOLIS
VALTER CRUSCA LOURENÇO
VICE-PREFEITO MUNICIPAL
CPF Nº 617.834.208-04
RG Nº 11.403.595 SSP/SP